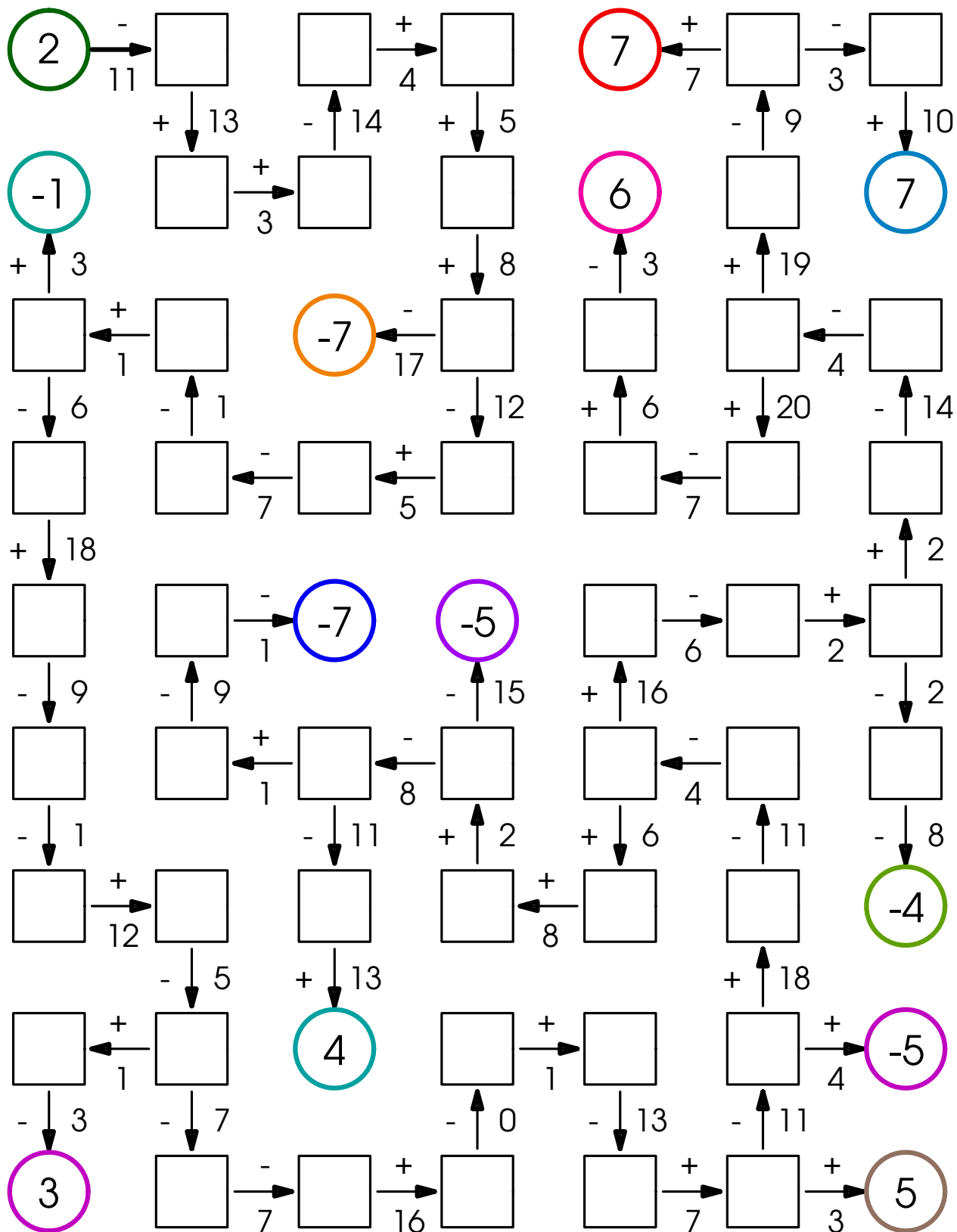
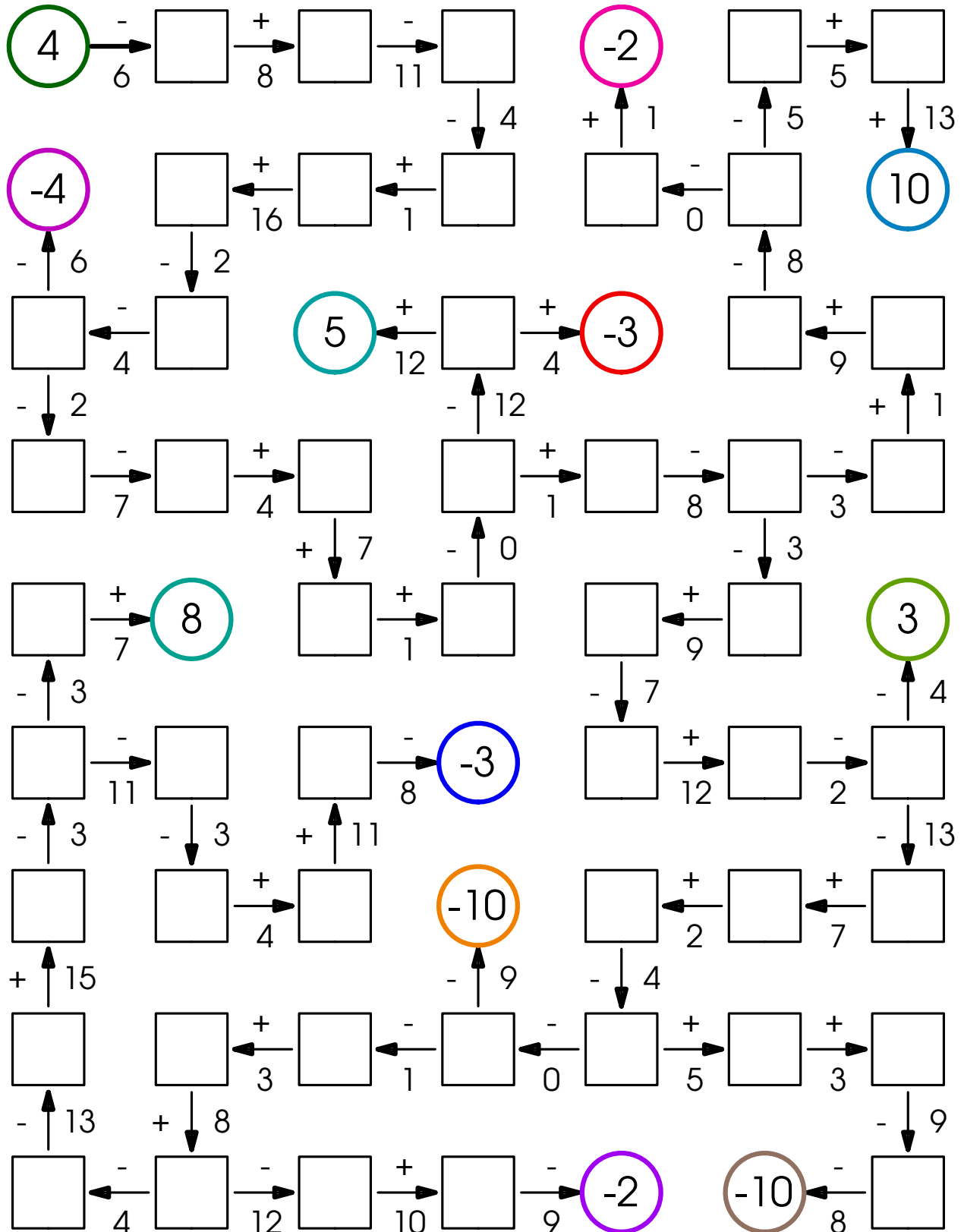


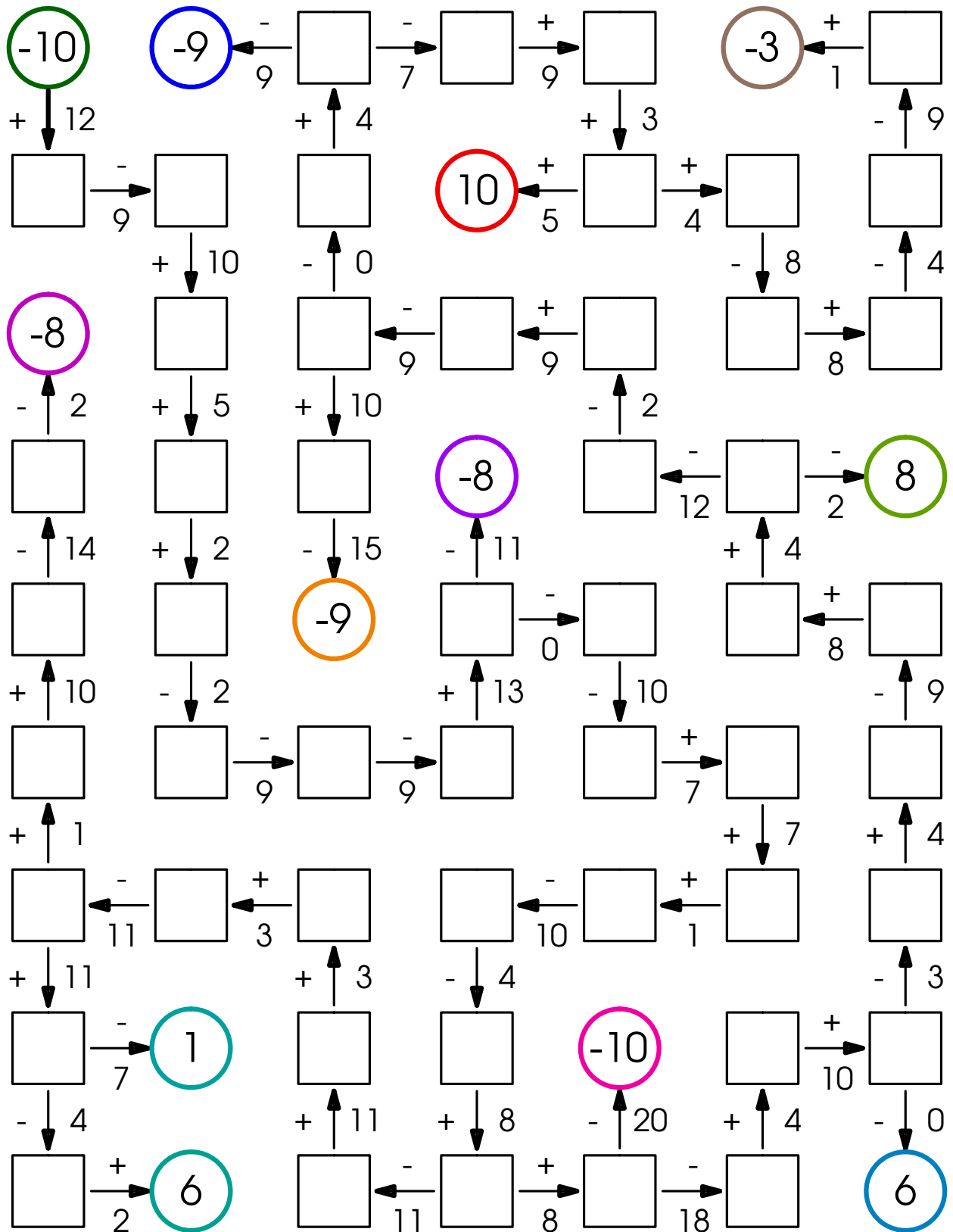
# Laberinto de Negativos 1



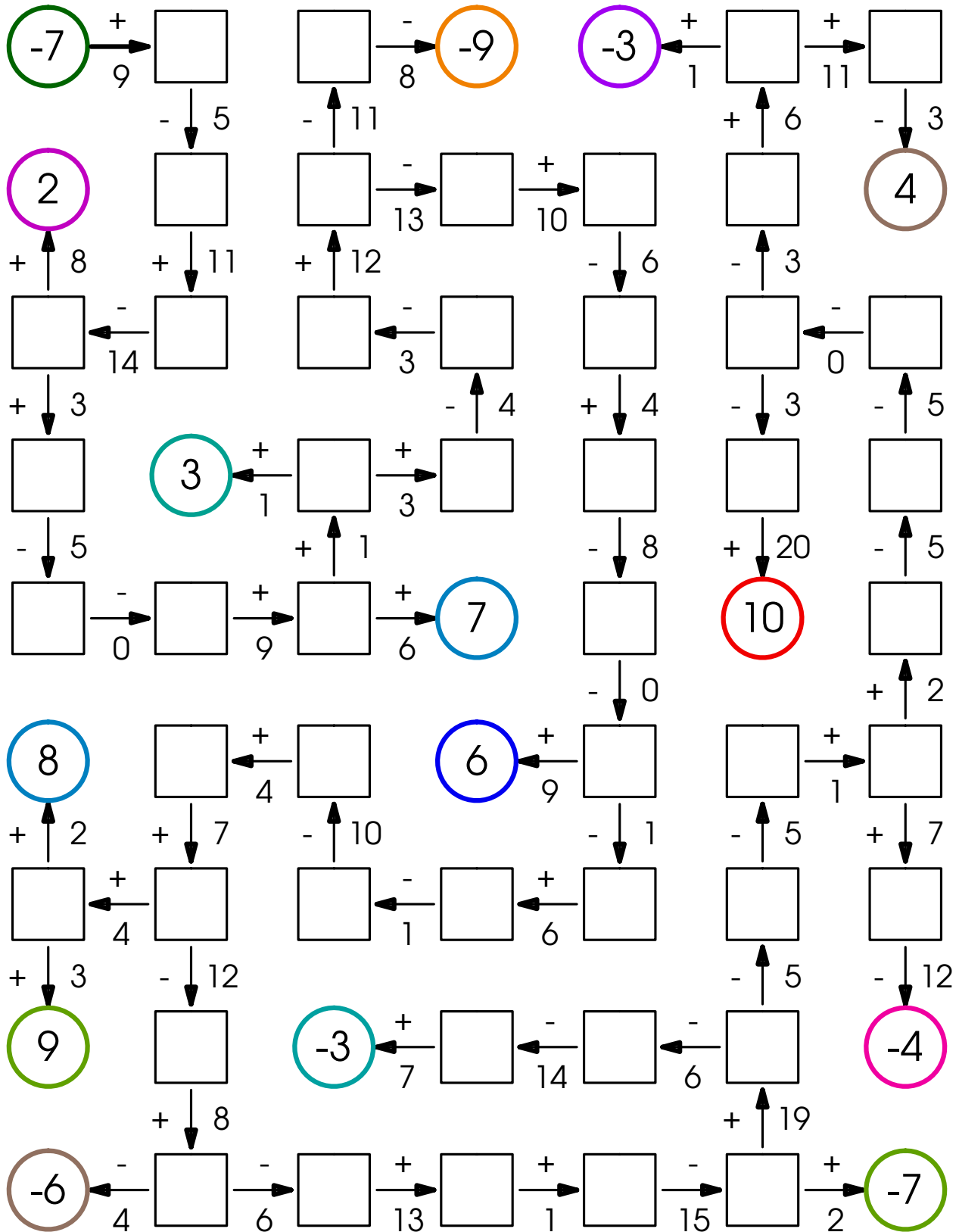
# Laberinto de Negativos 2



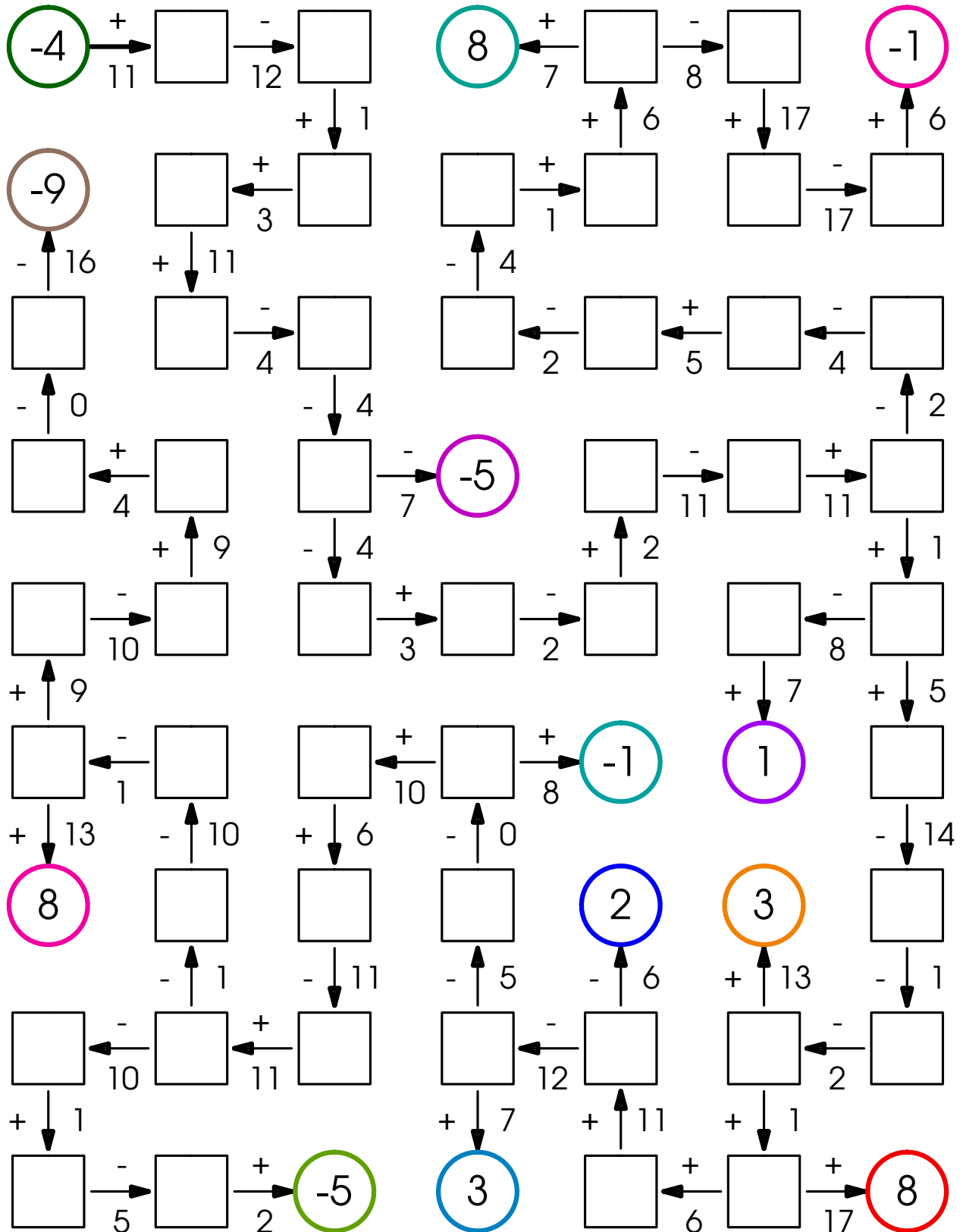
# Laberinto de Negativos 3



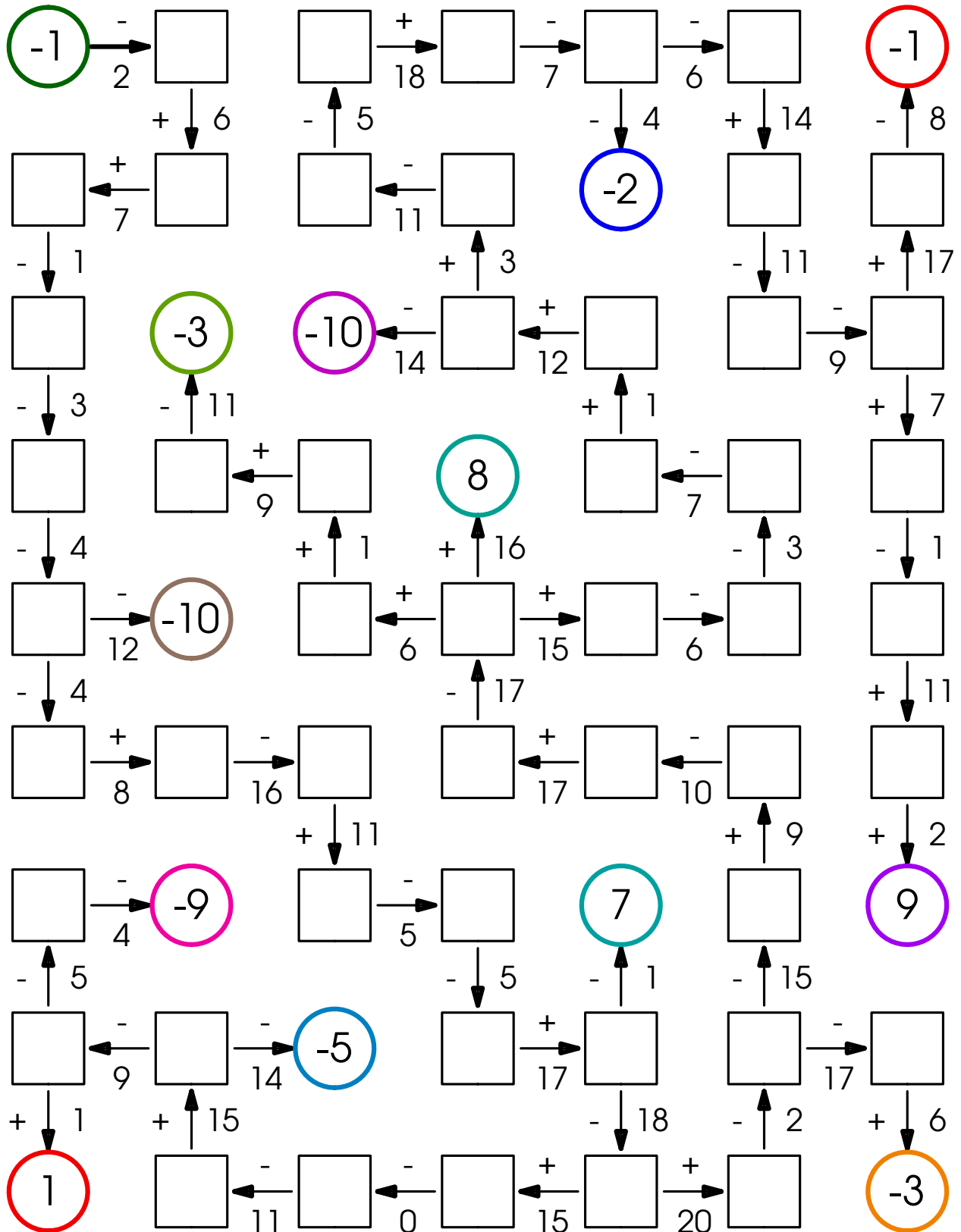
# Laberinto de Negativos 4



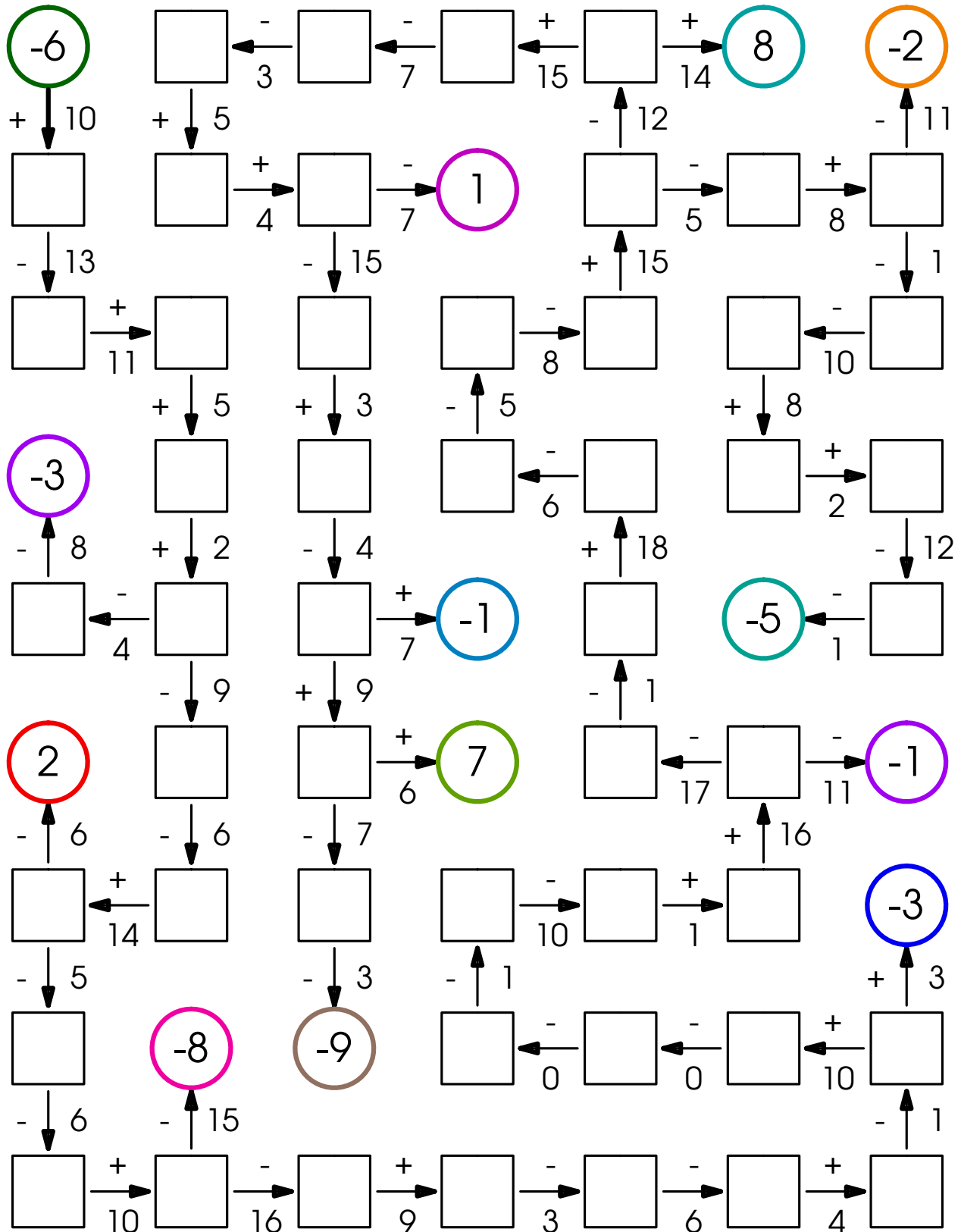
# Laberinto de Negativos 5



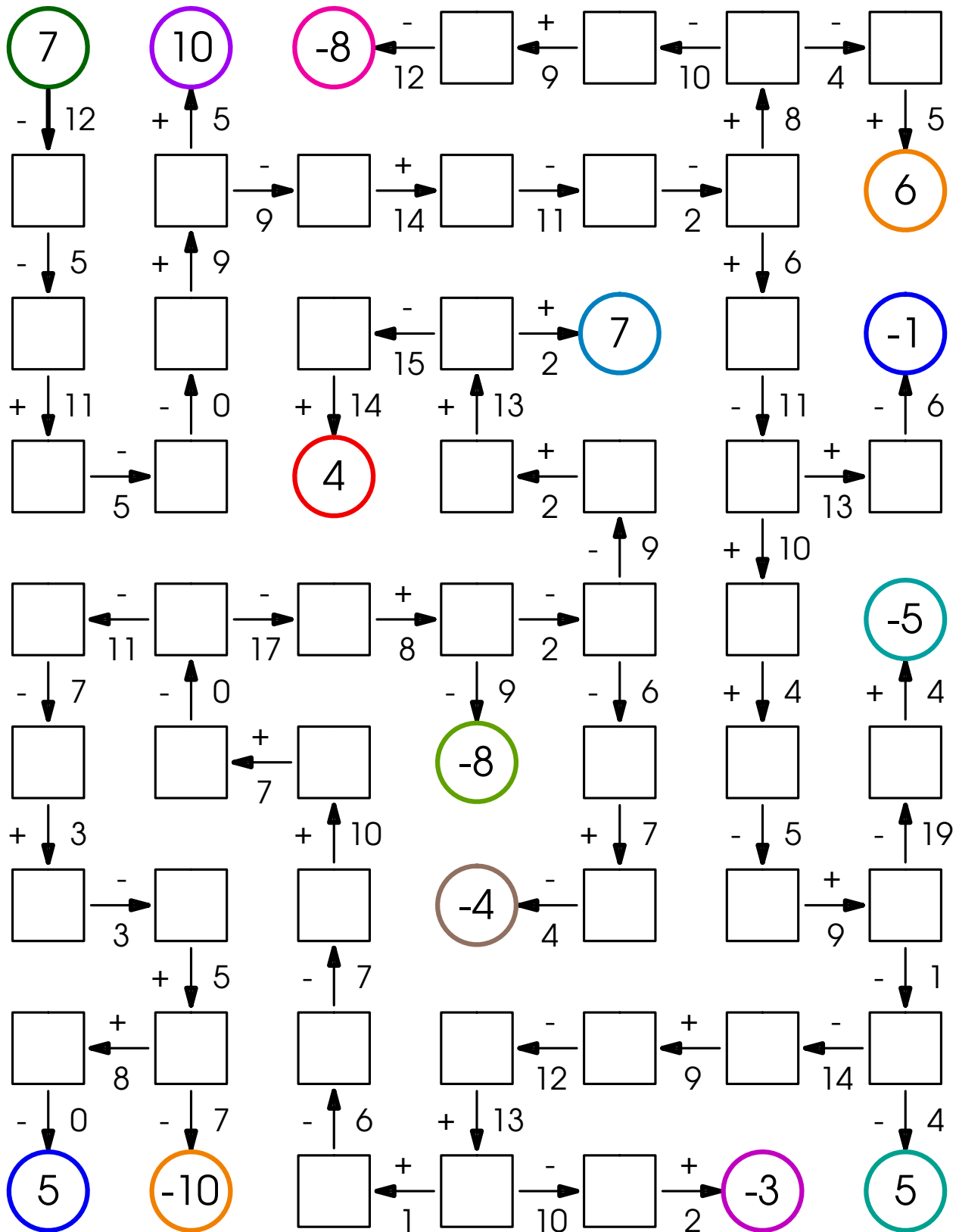
# Laberinto de Negativos 6



# Laberinto de Negativos 7

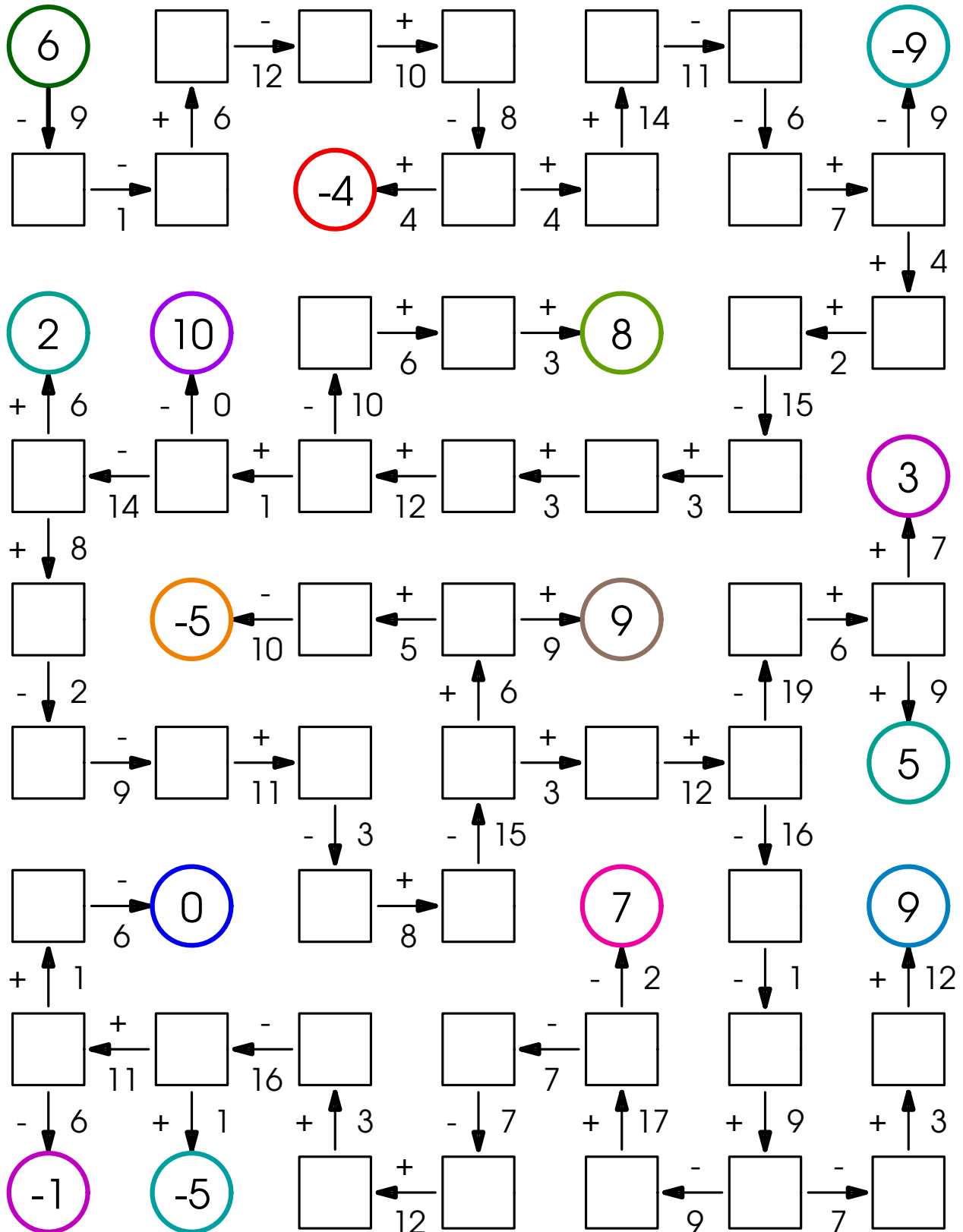


# Laberinto de Negativos 8

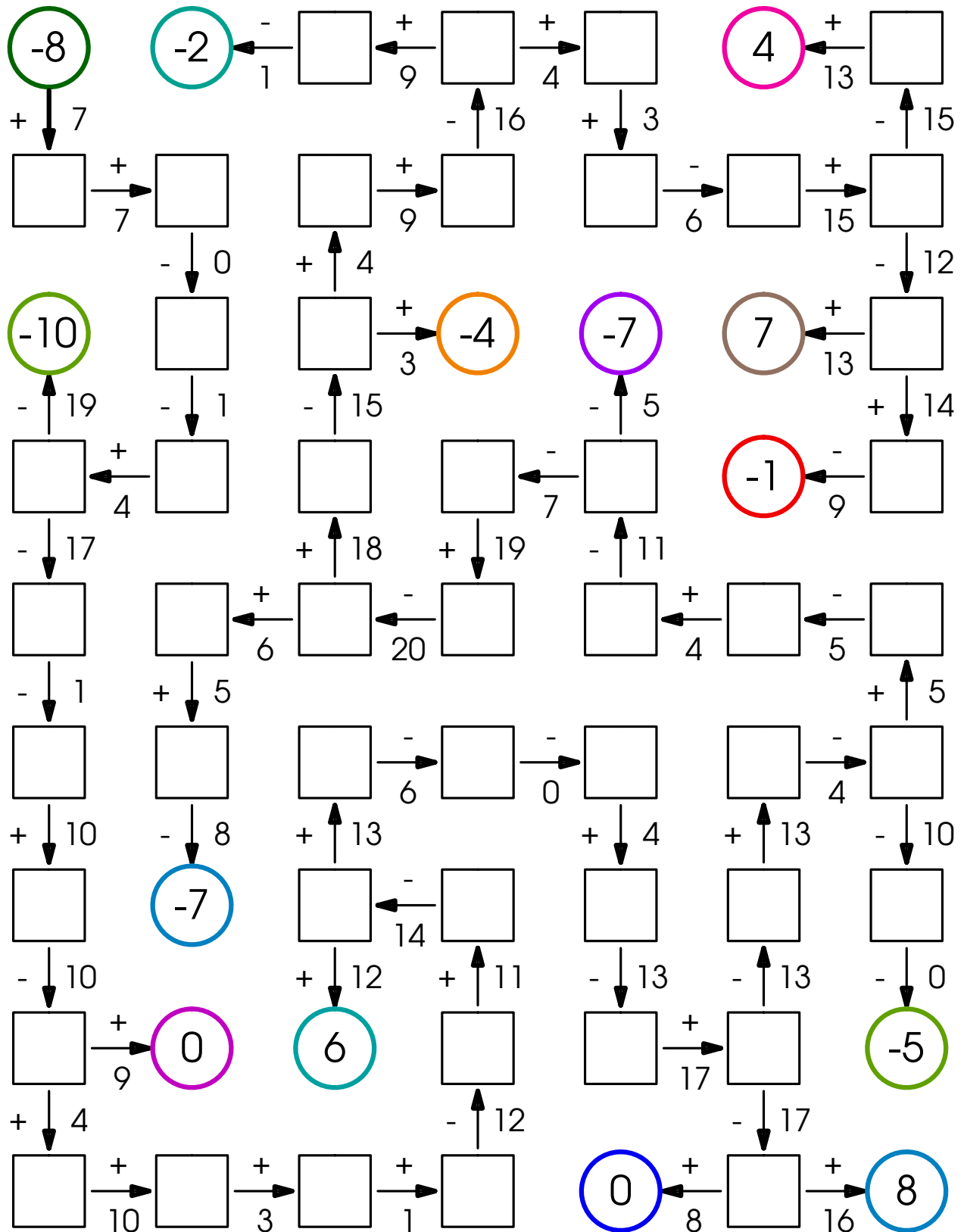




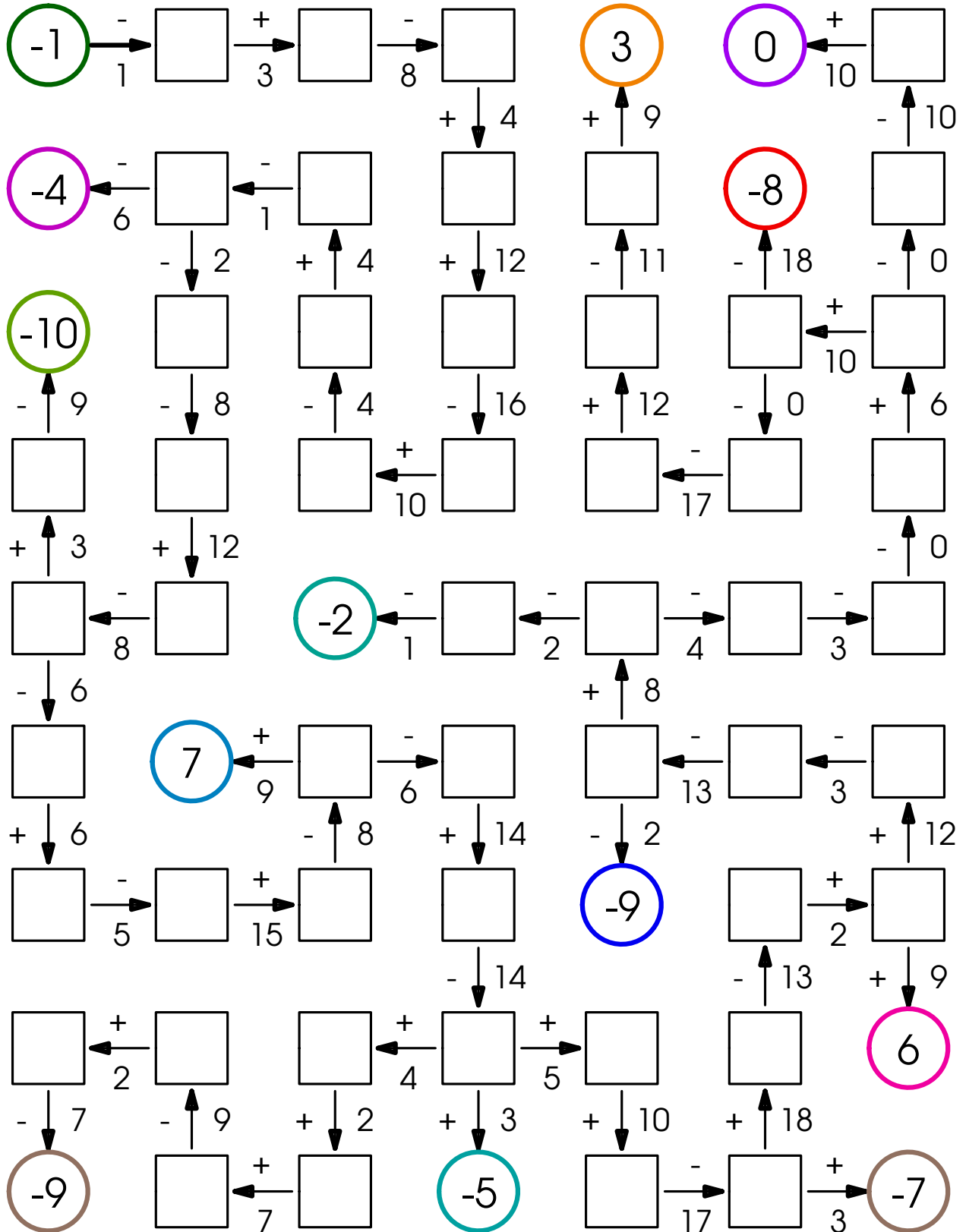
# Laberinto de Negativos 9



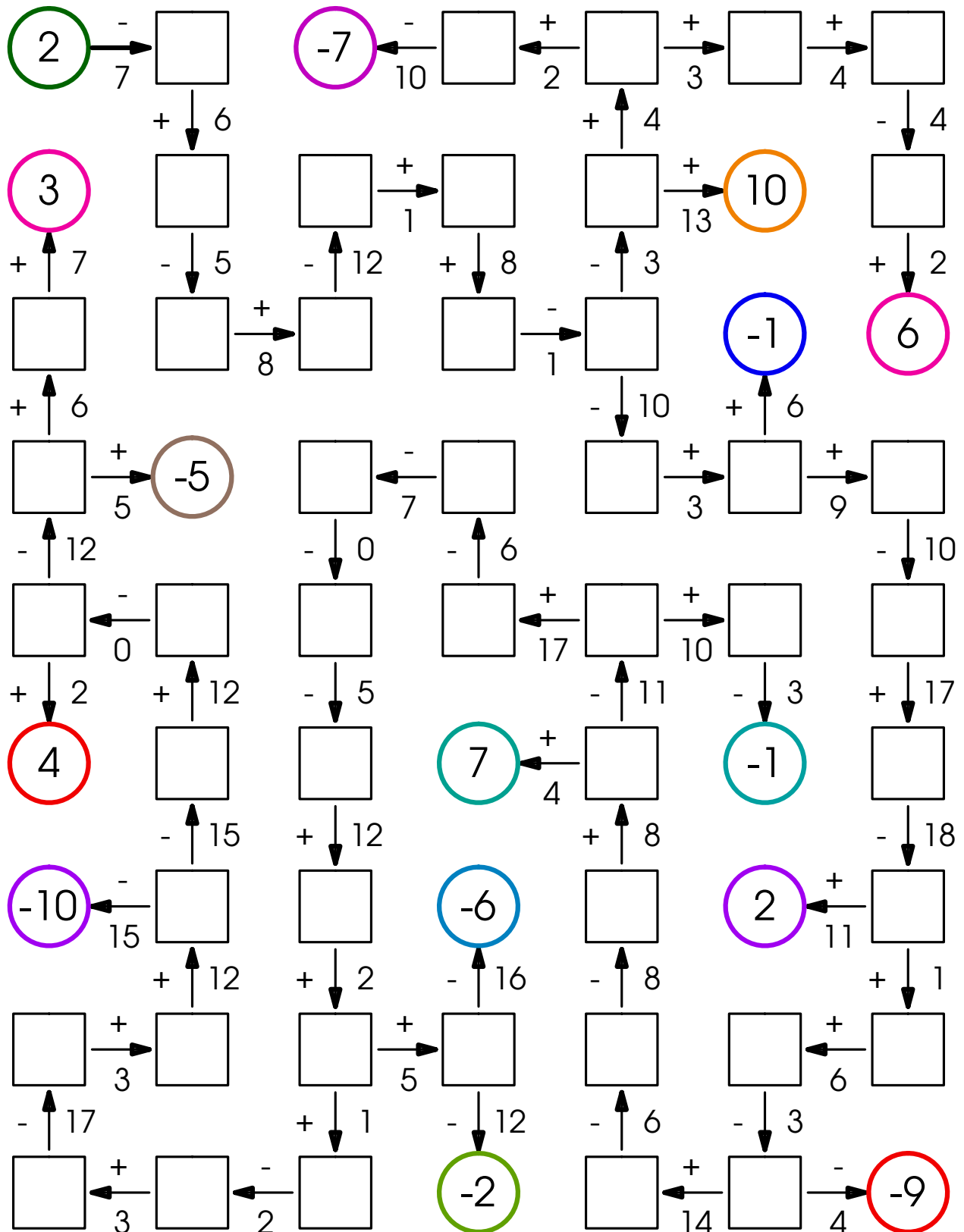
# Laberinto de Negativos 10



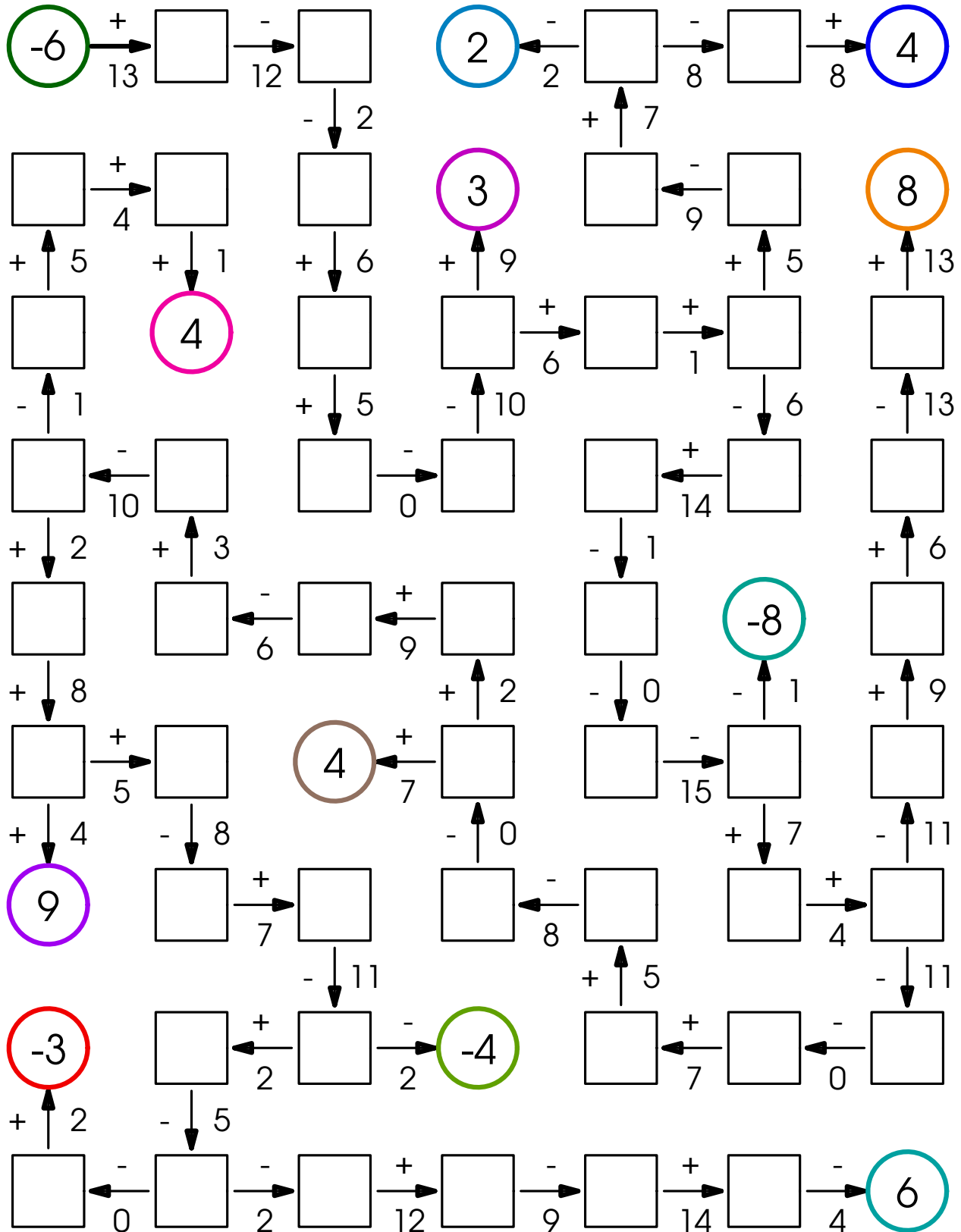
# Laberinto de Negativos 11



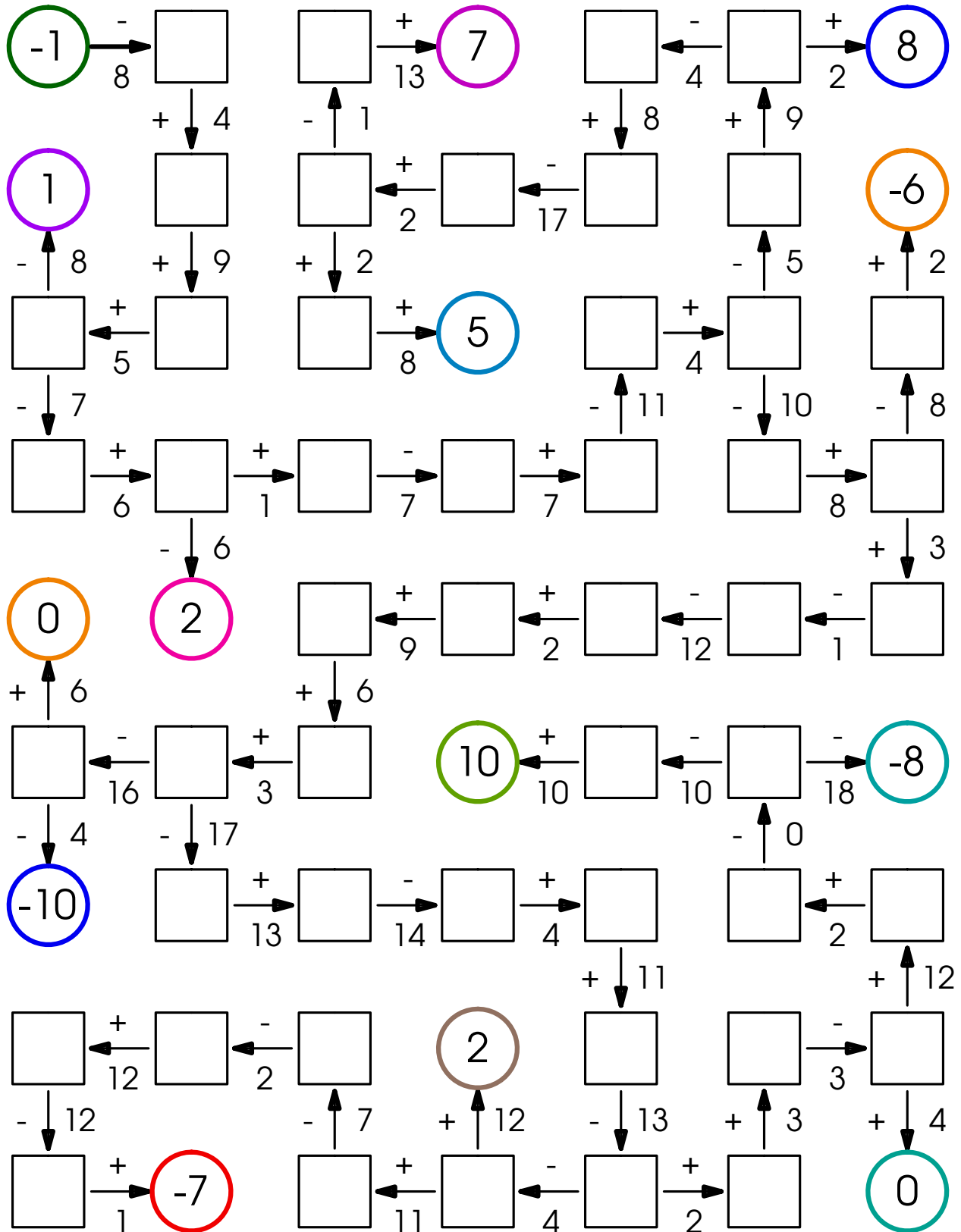
# Laberinto de Negativos 12



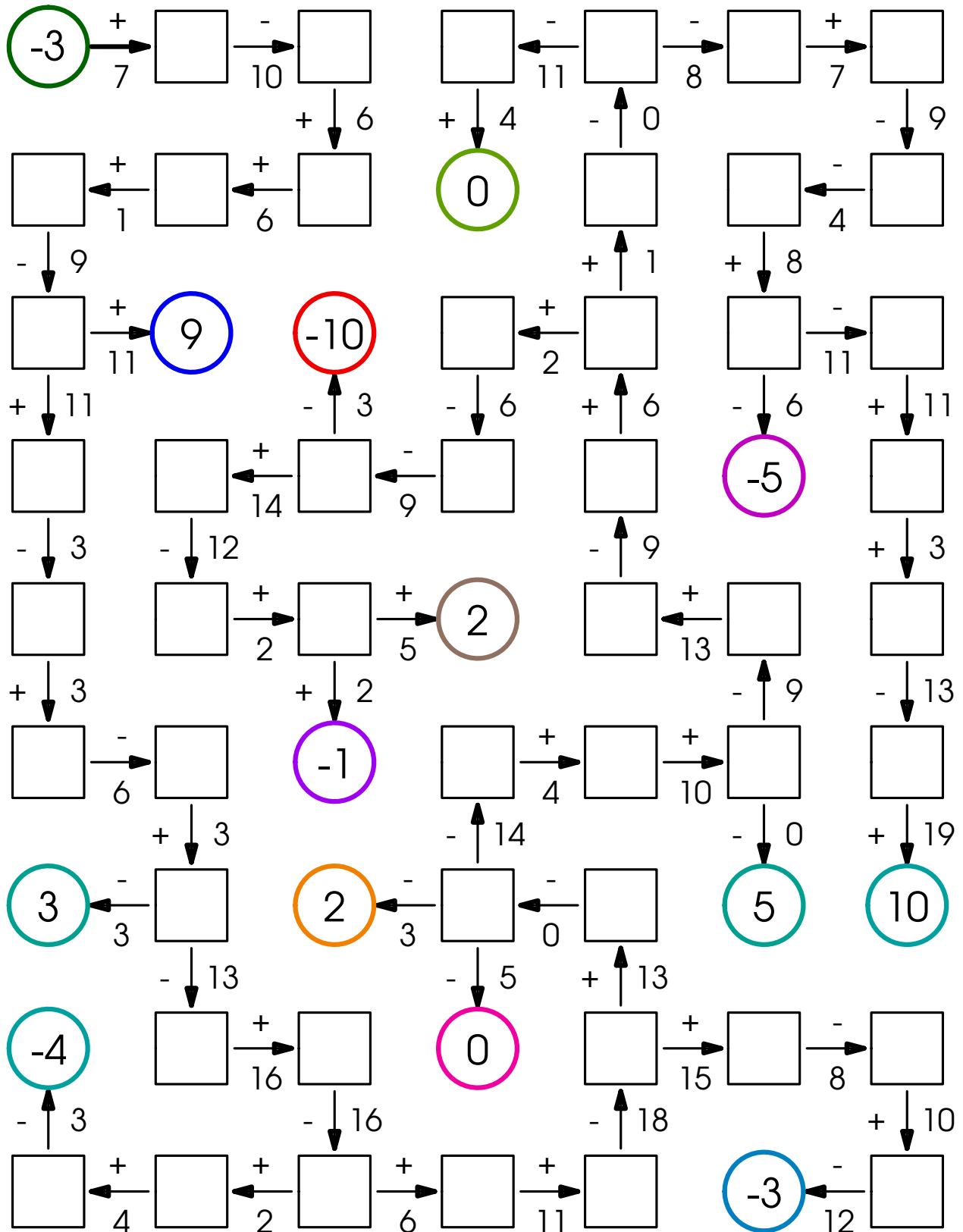
# Laberinto de Negativos 13



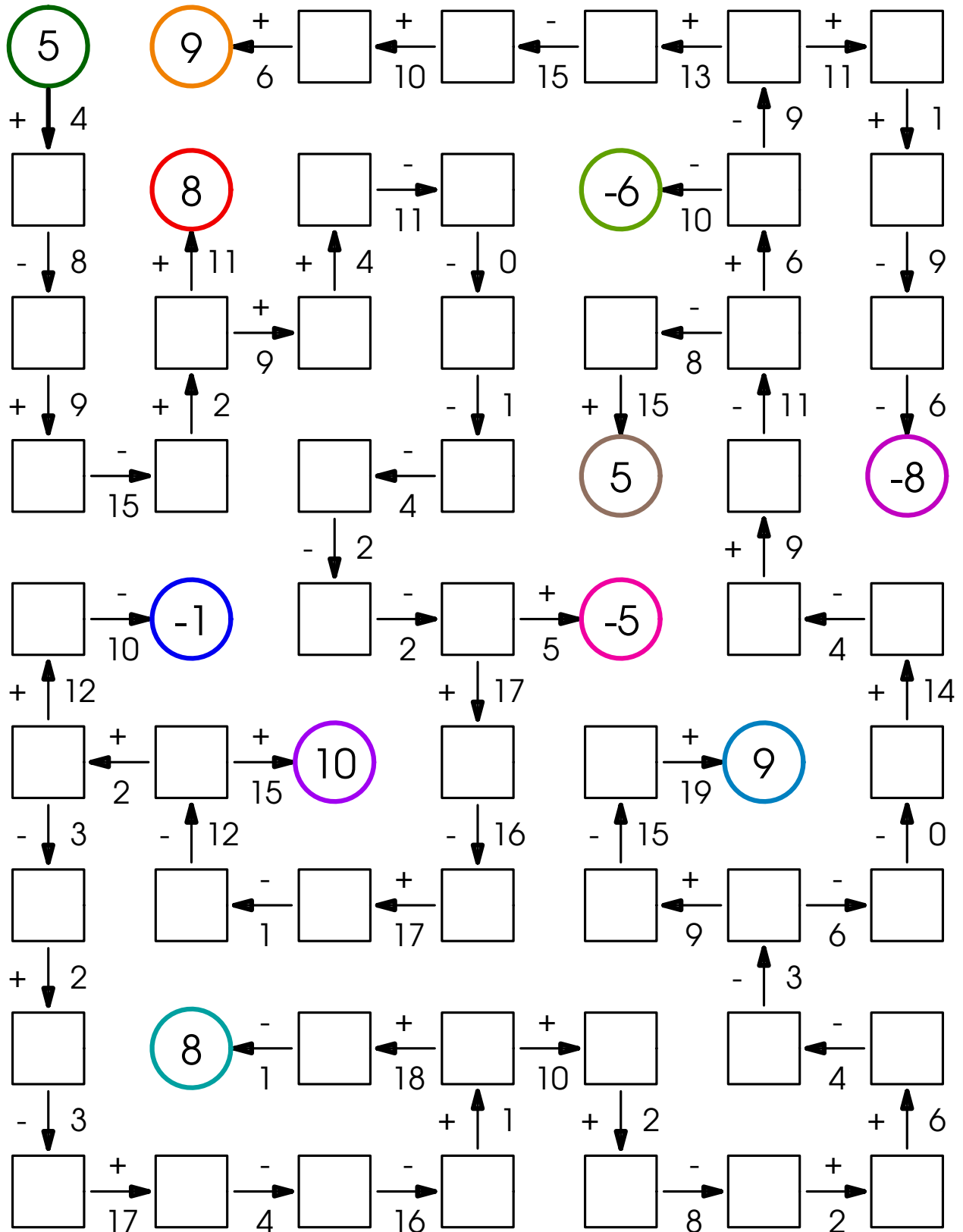
# Laberinto de Negativos 14



# Laberinto de Negativos 15

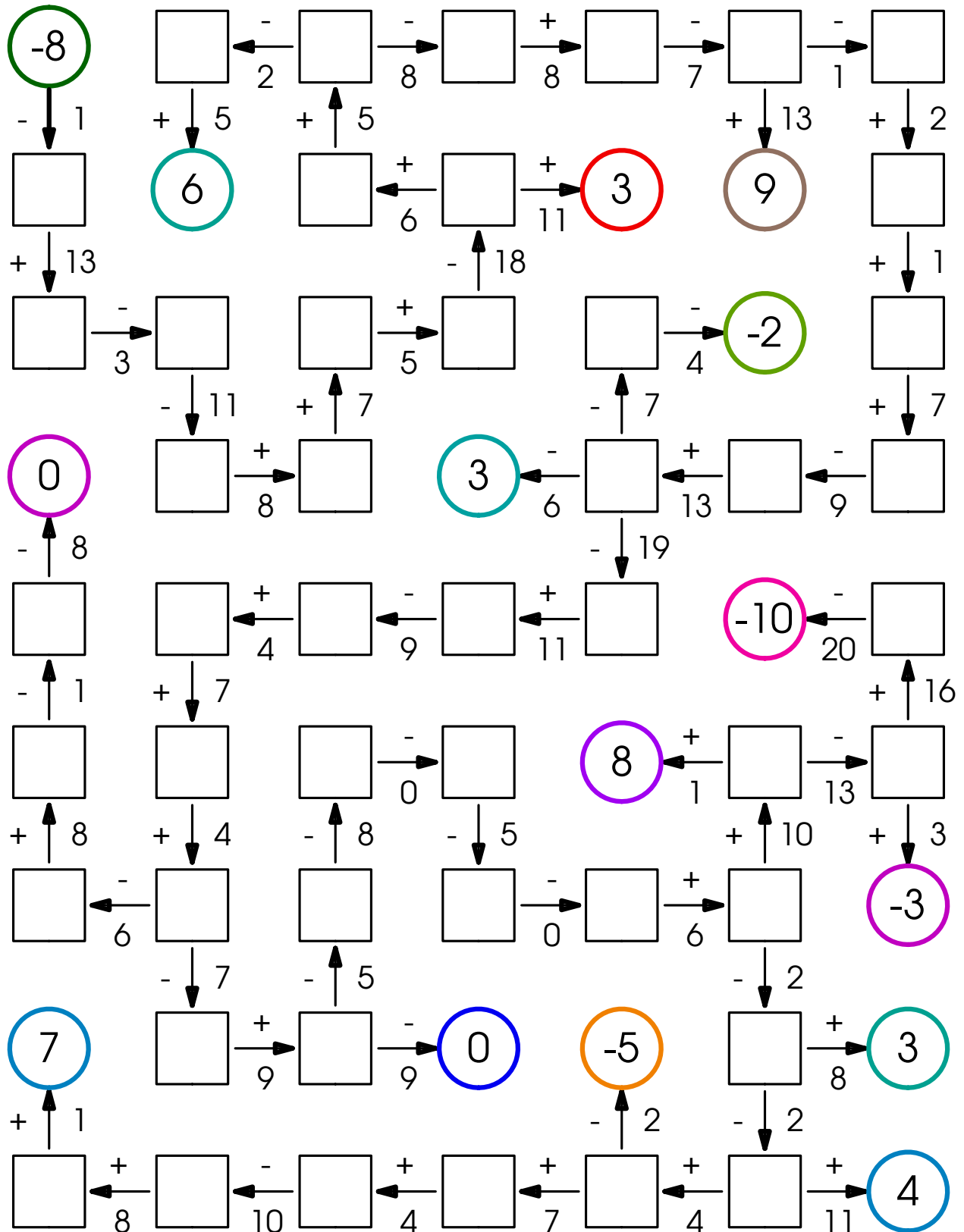


# Laberinto de Negativos 16

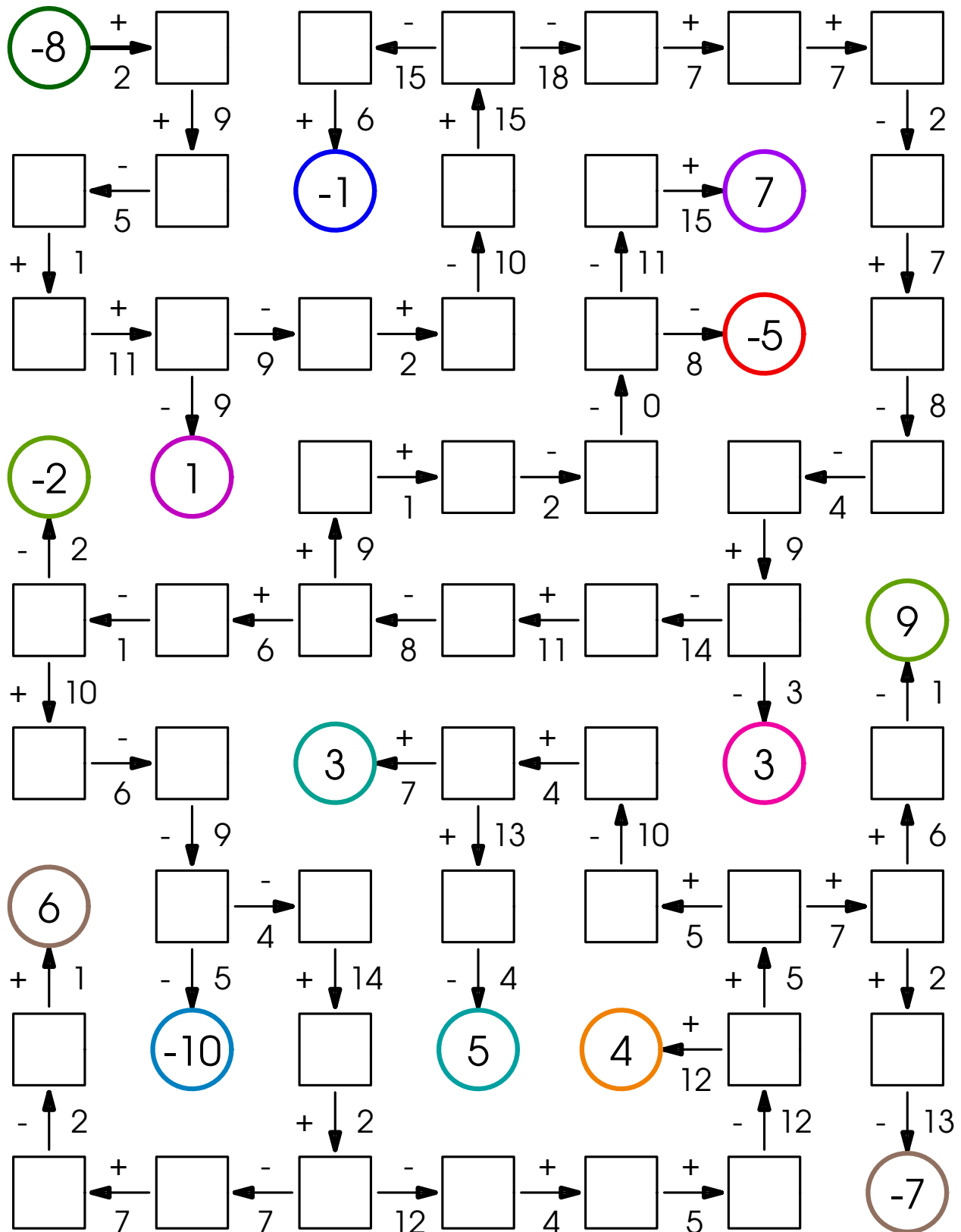




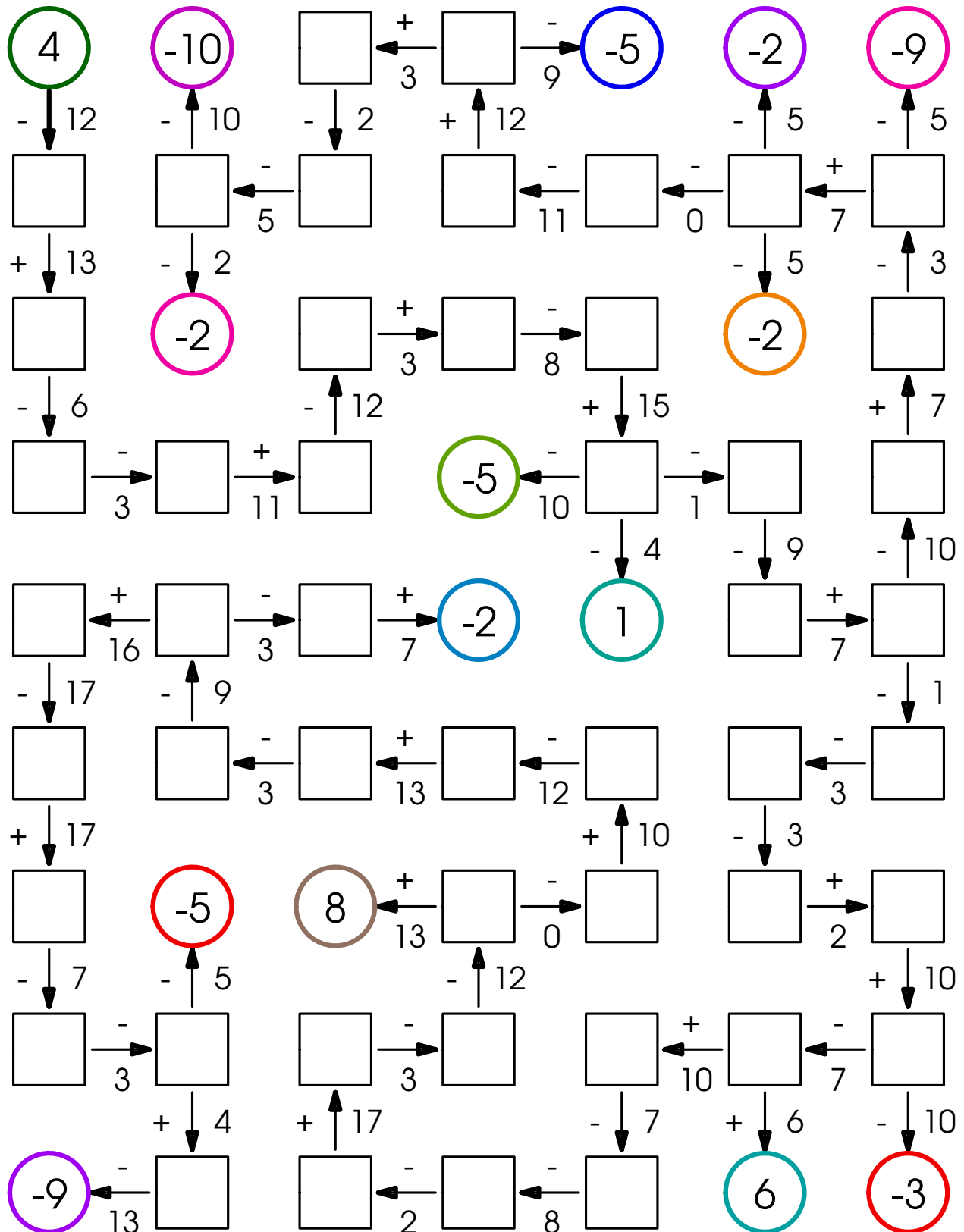
# Laberinto de Negativos 17



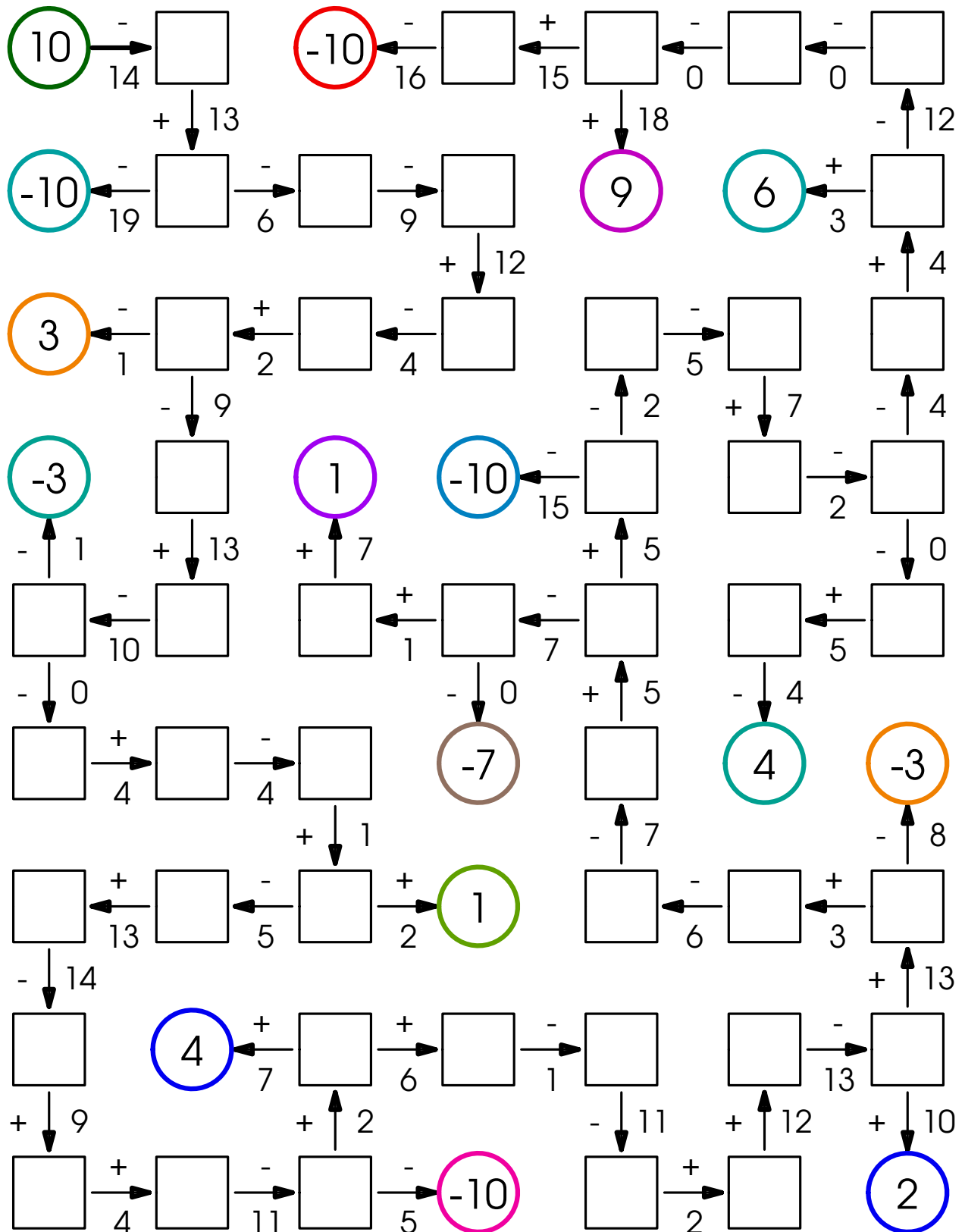
# Laberinto de Negativos 18



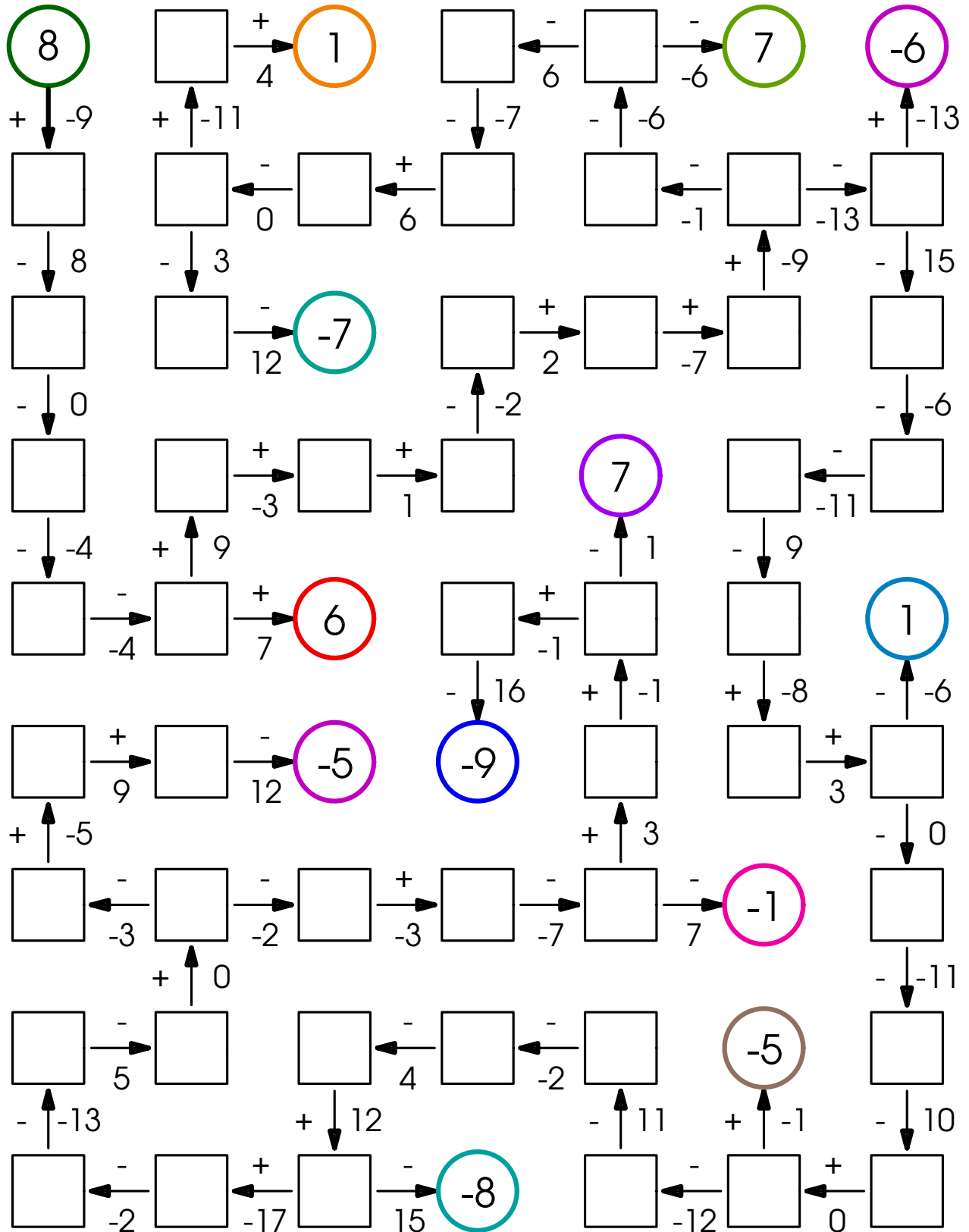
# Laberinto de Negativos 19



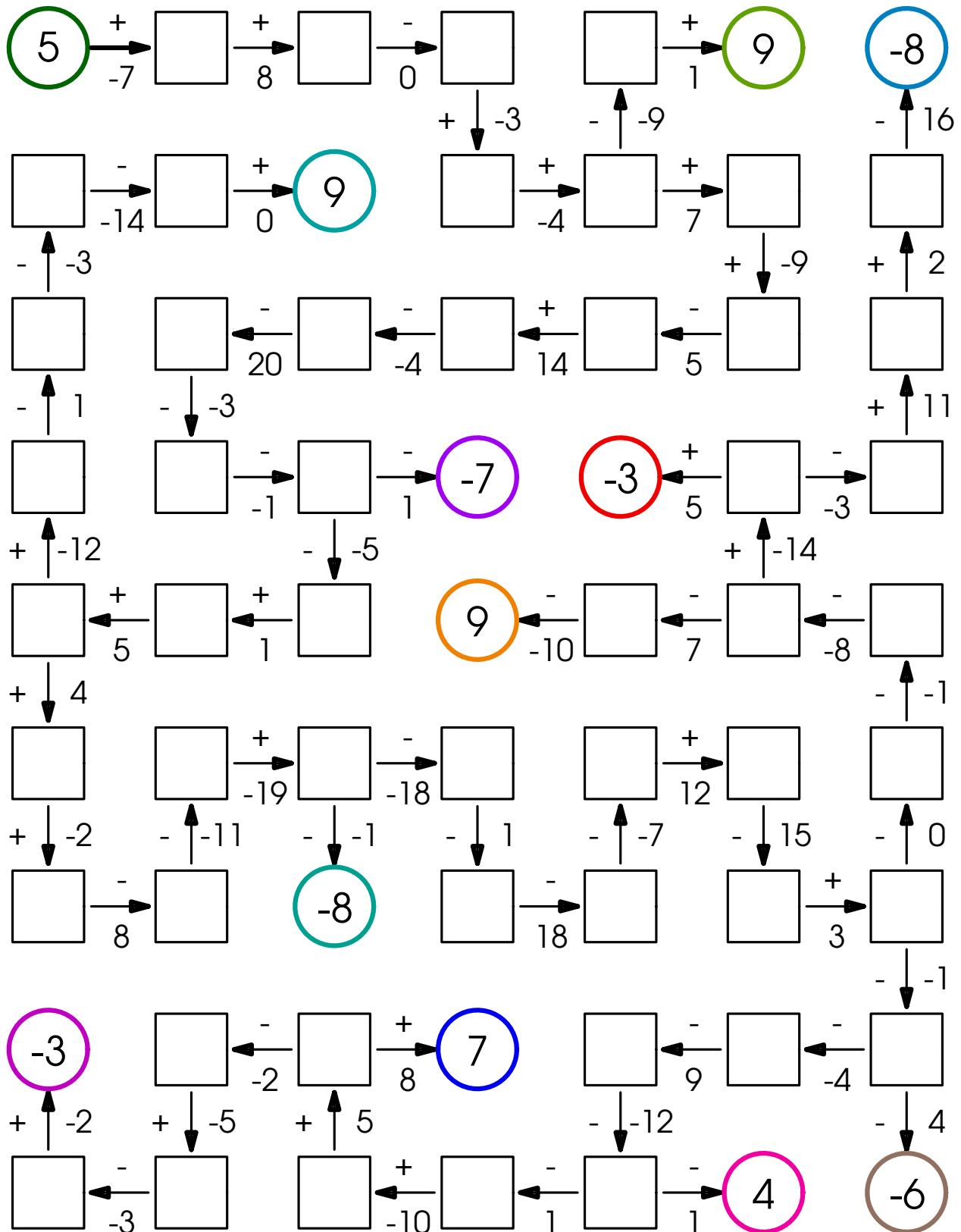
# Laberinto de Negativos 20



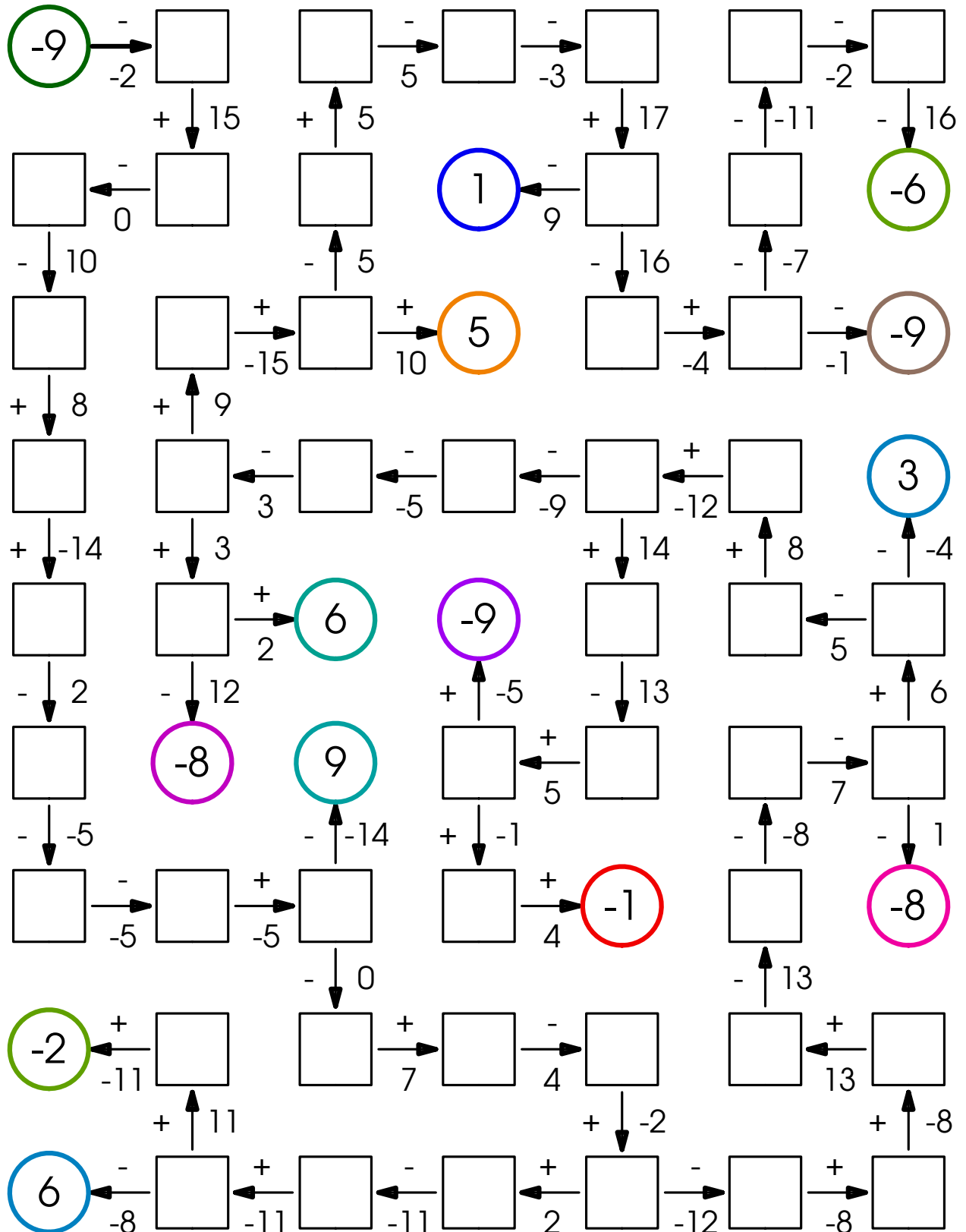
# Laberinto de Negativos 21



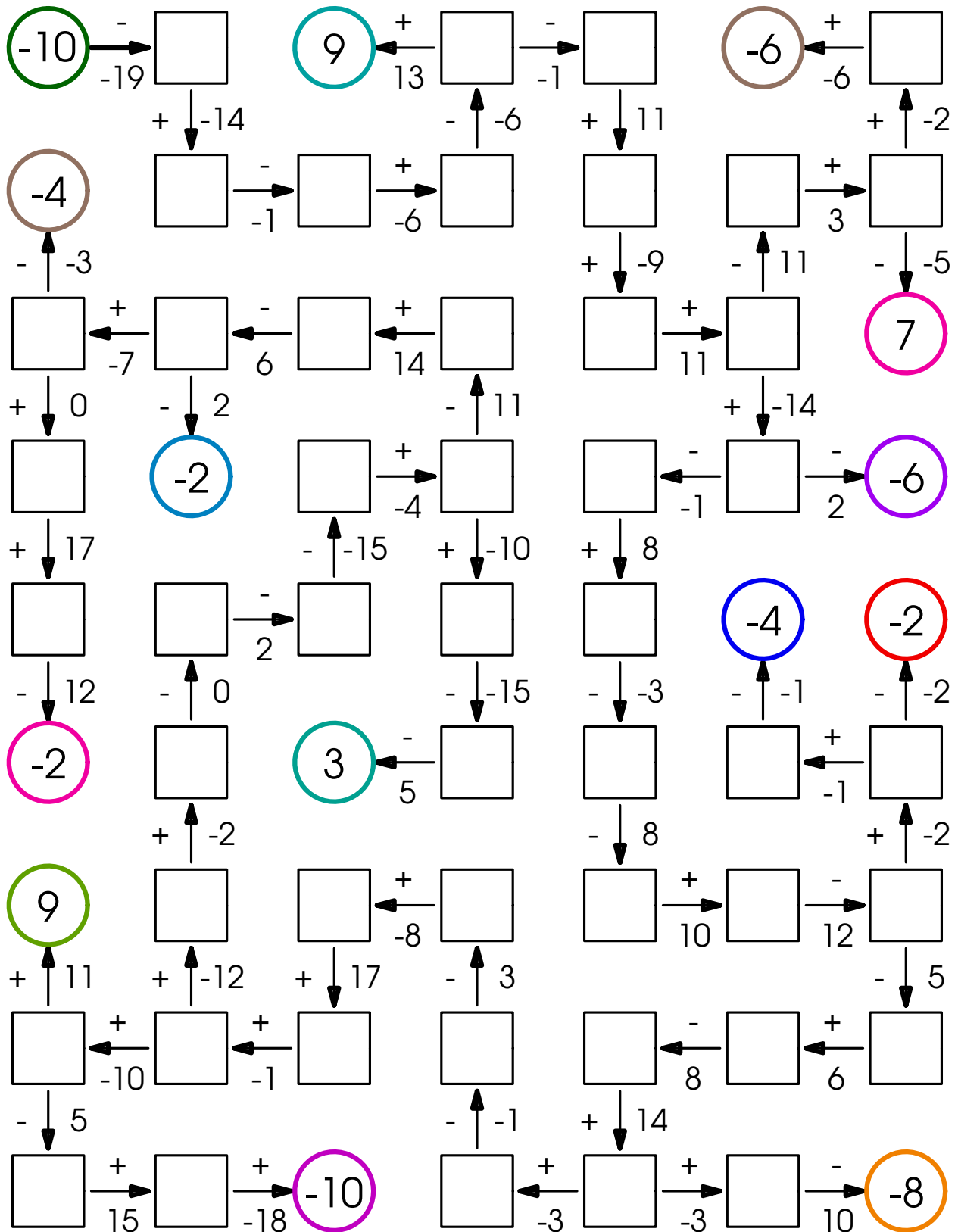
# Laberinto de Negativos 22



# Laberinto de Negativos 23

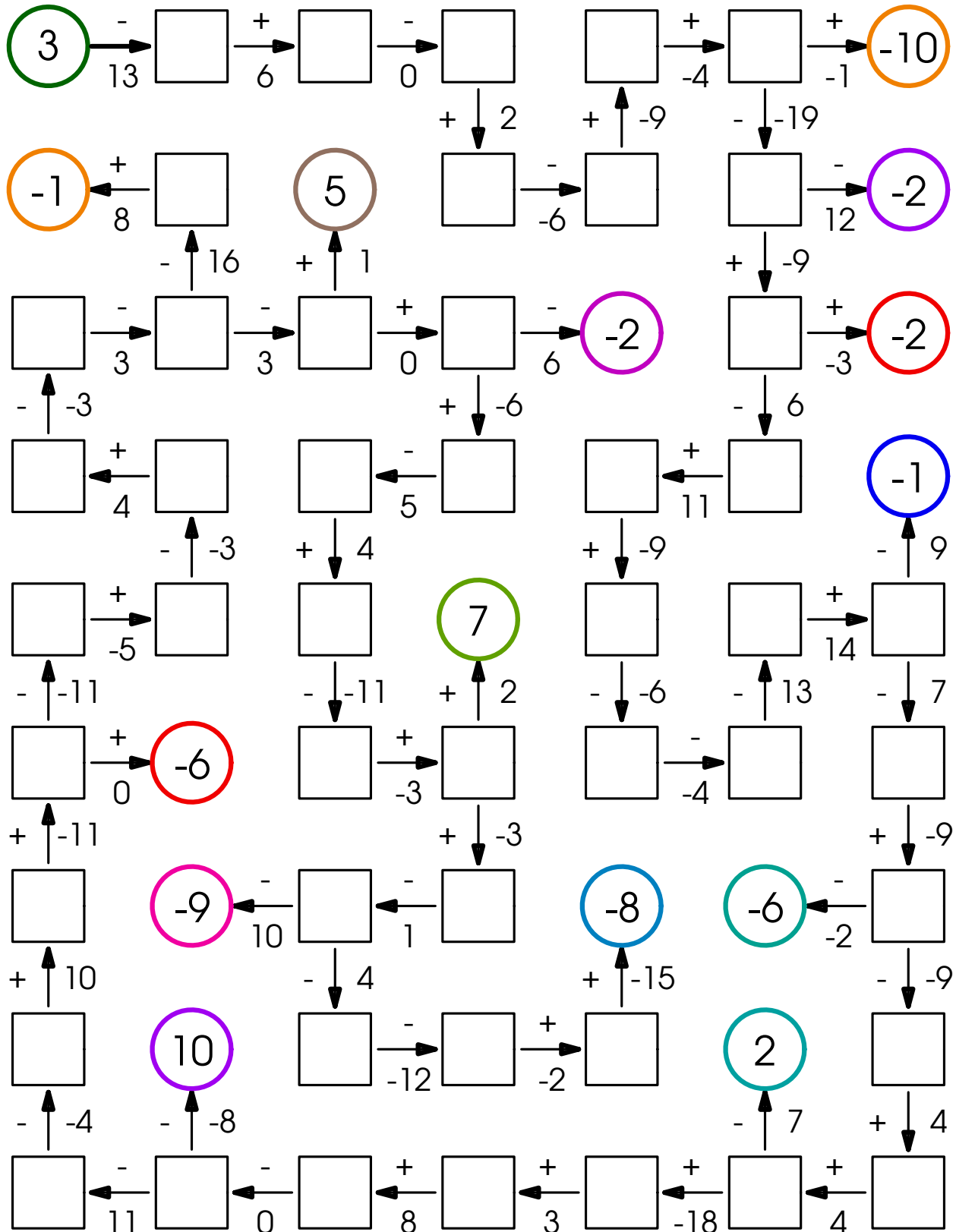


# Laberinto de Negativos 24

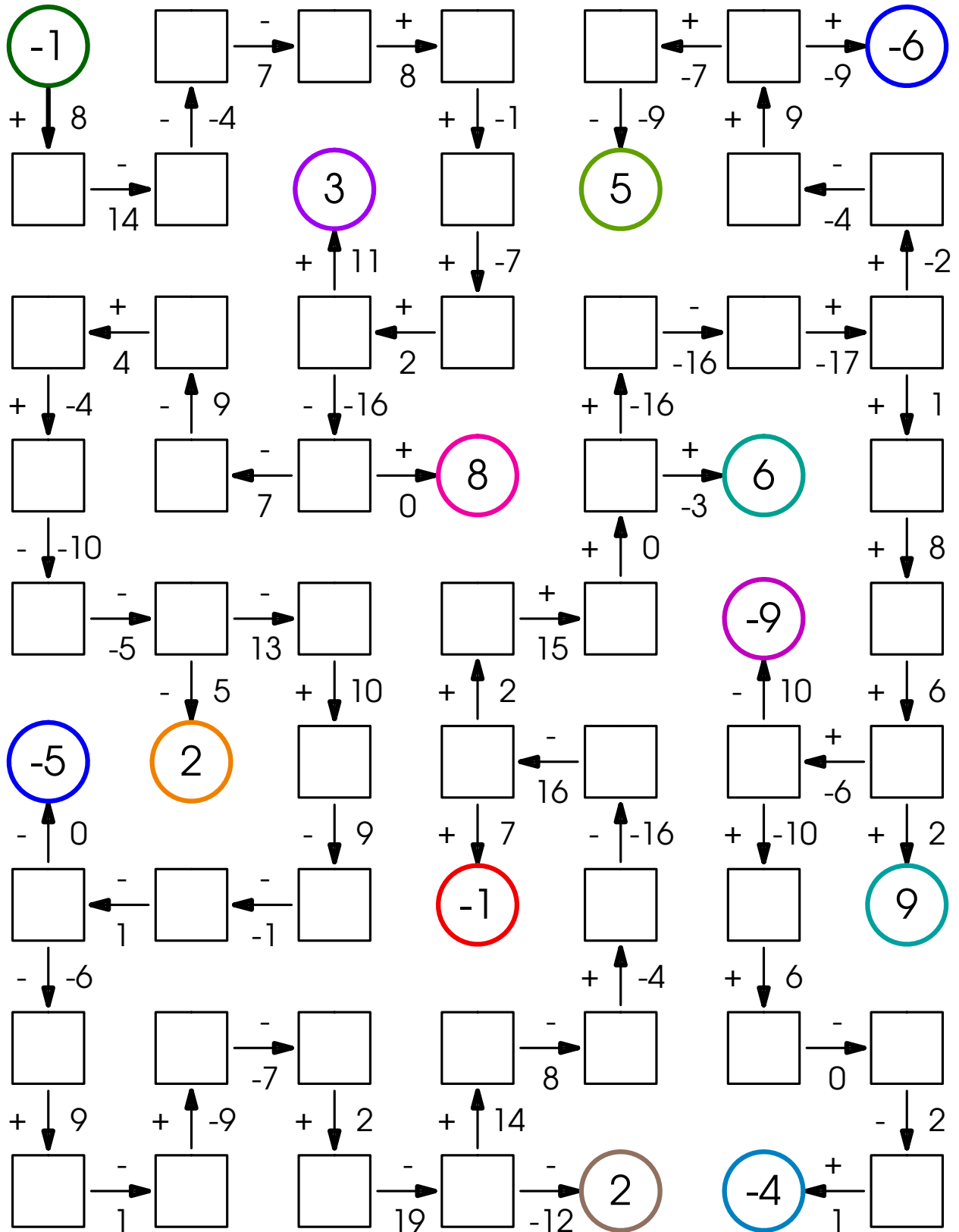




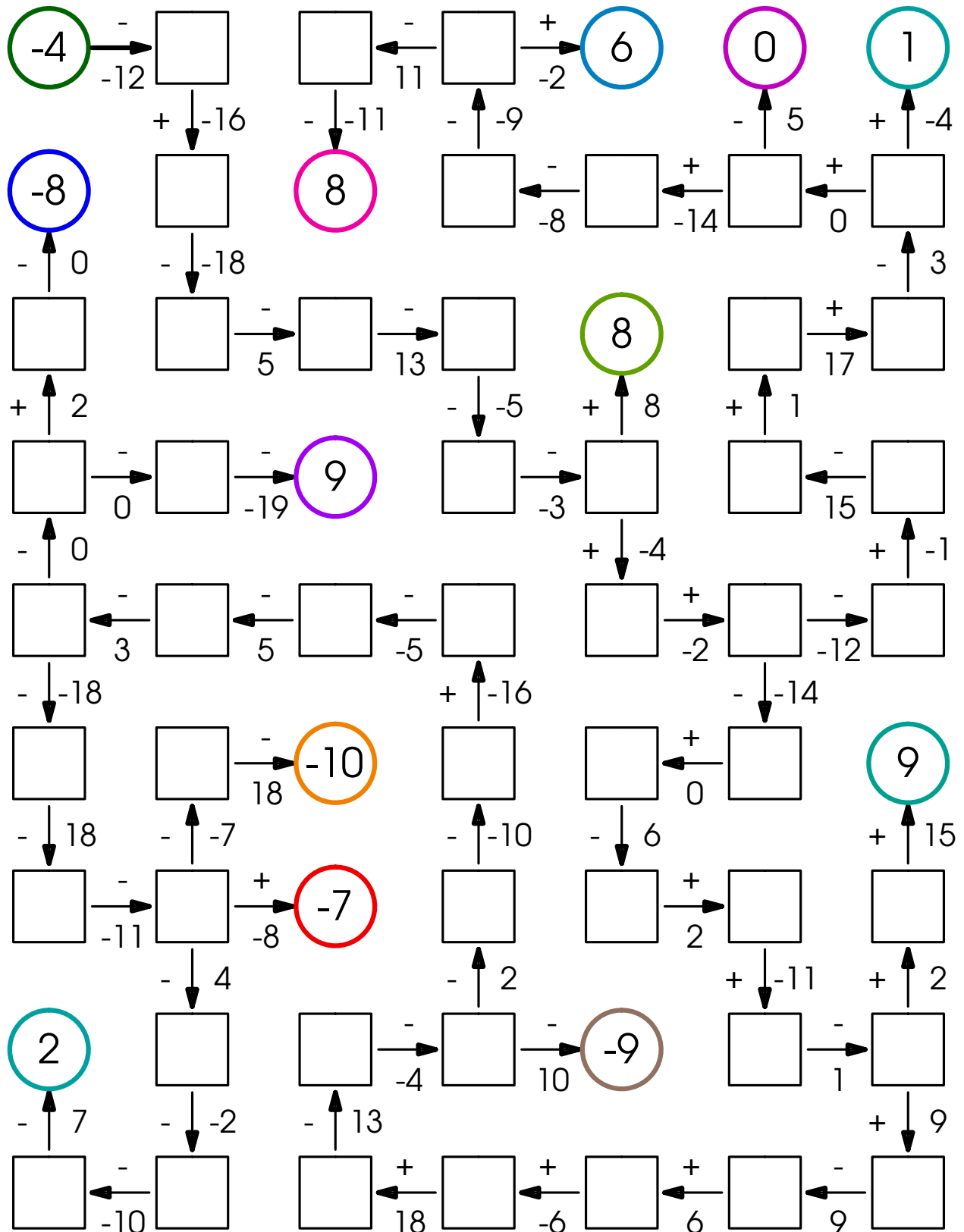
# Laberinto de Negativos 25



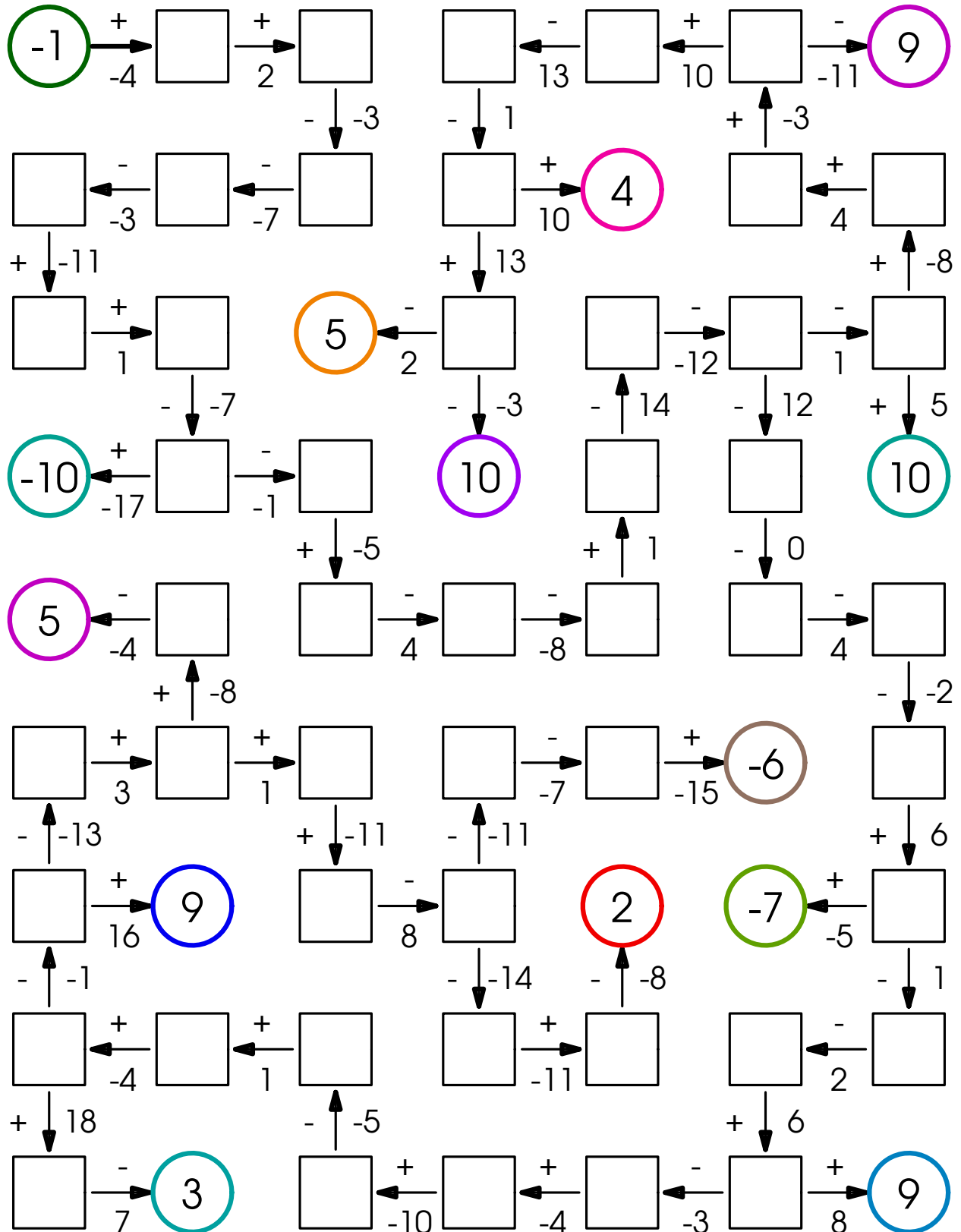
# Laberinto de Negativos 26



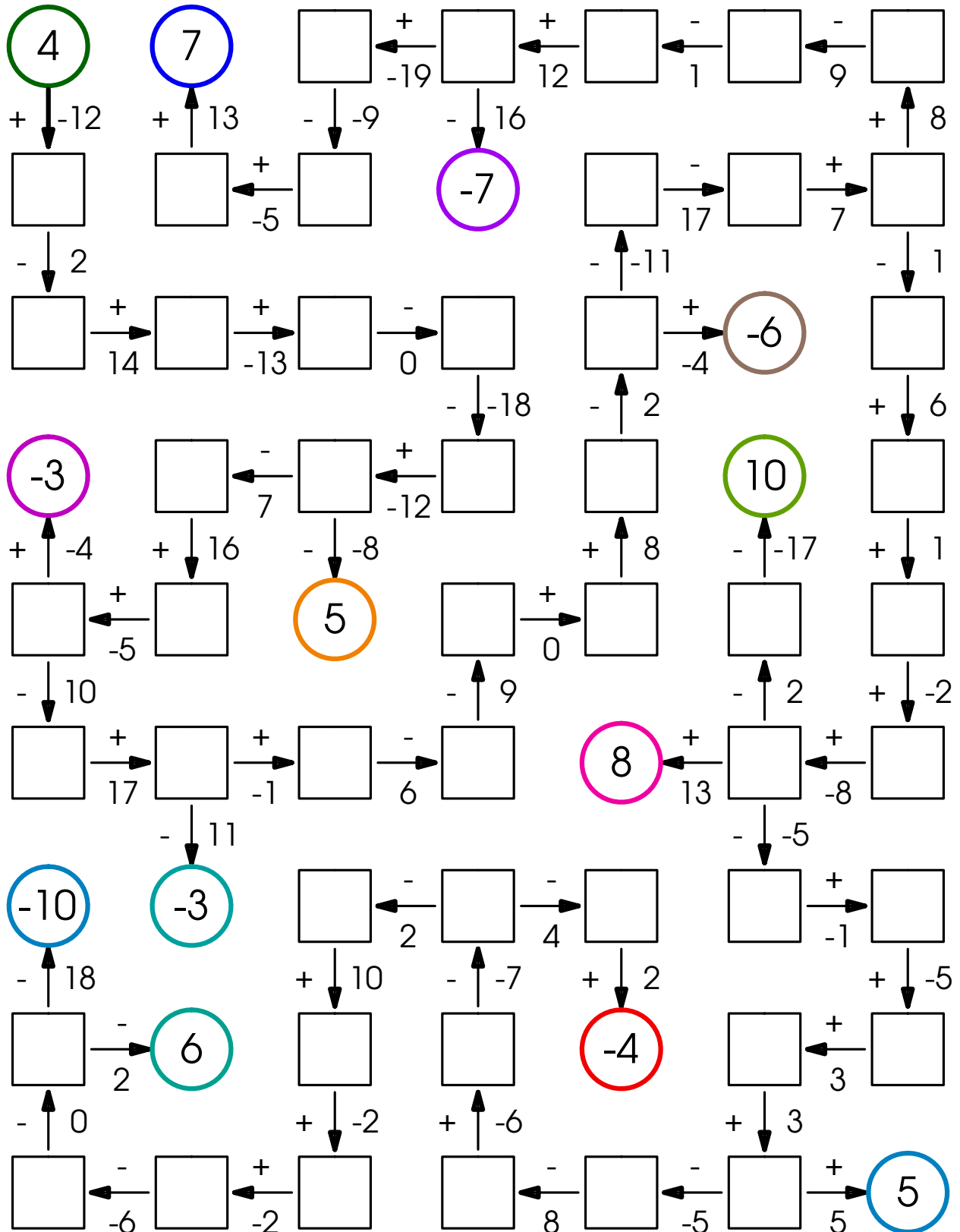
# Laberinto de Negativos 27



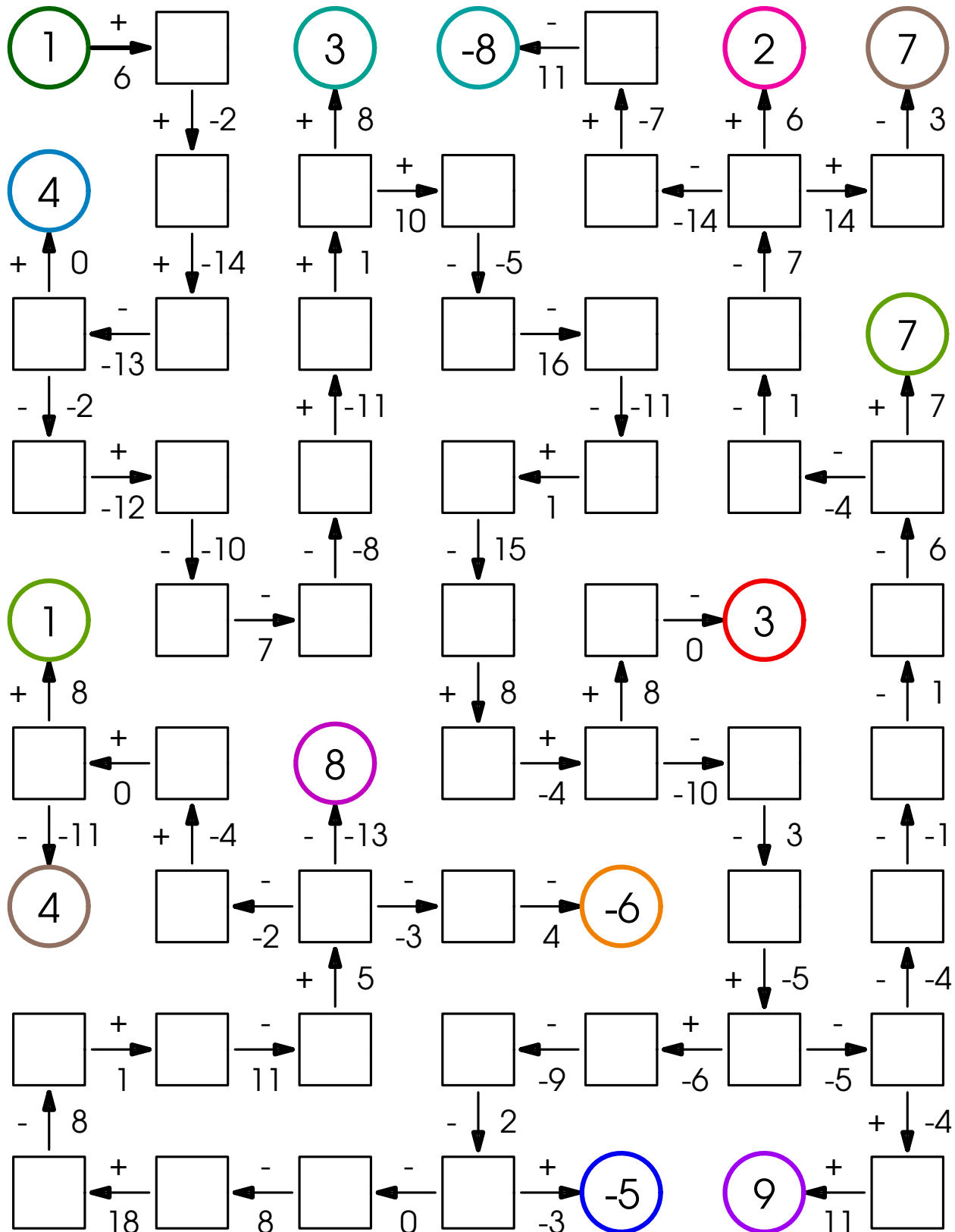
# Laberinto de Negativos 28



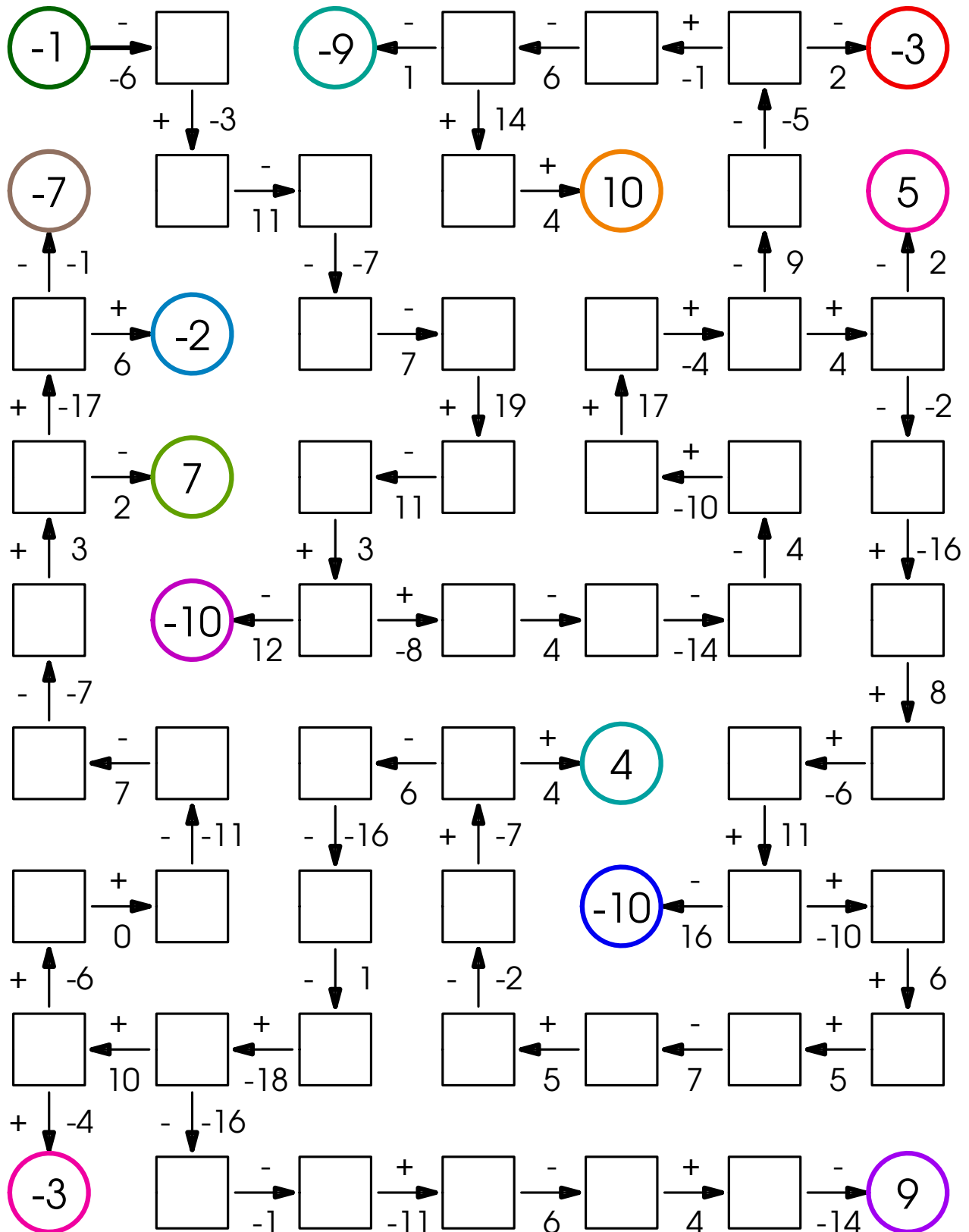
# Laberinto de Negativos 29



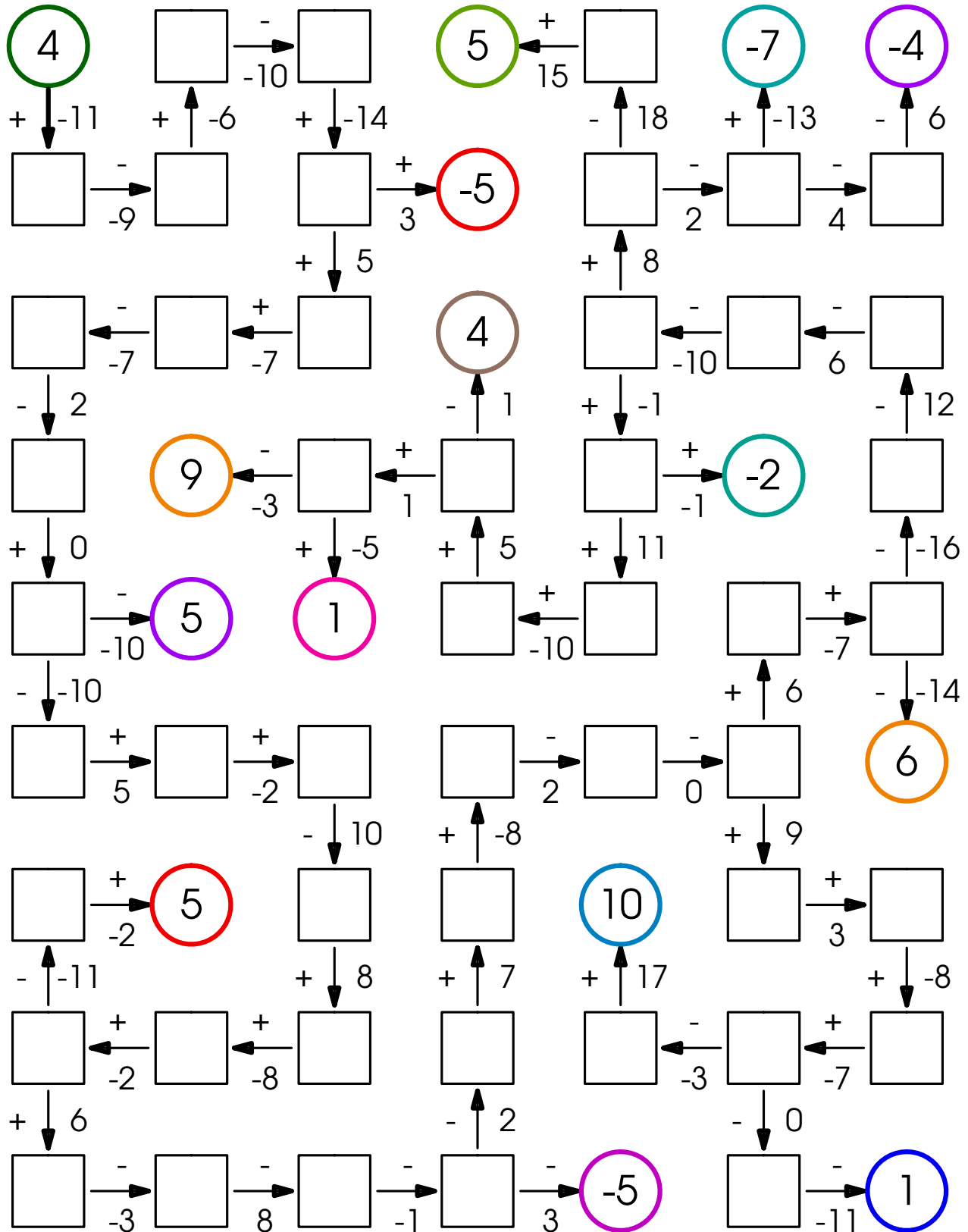
# Laberinto de Negativos 30



# Laberinto de Negativos 31

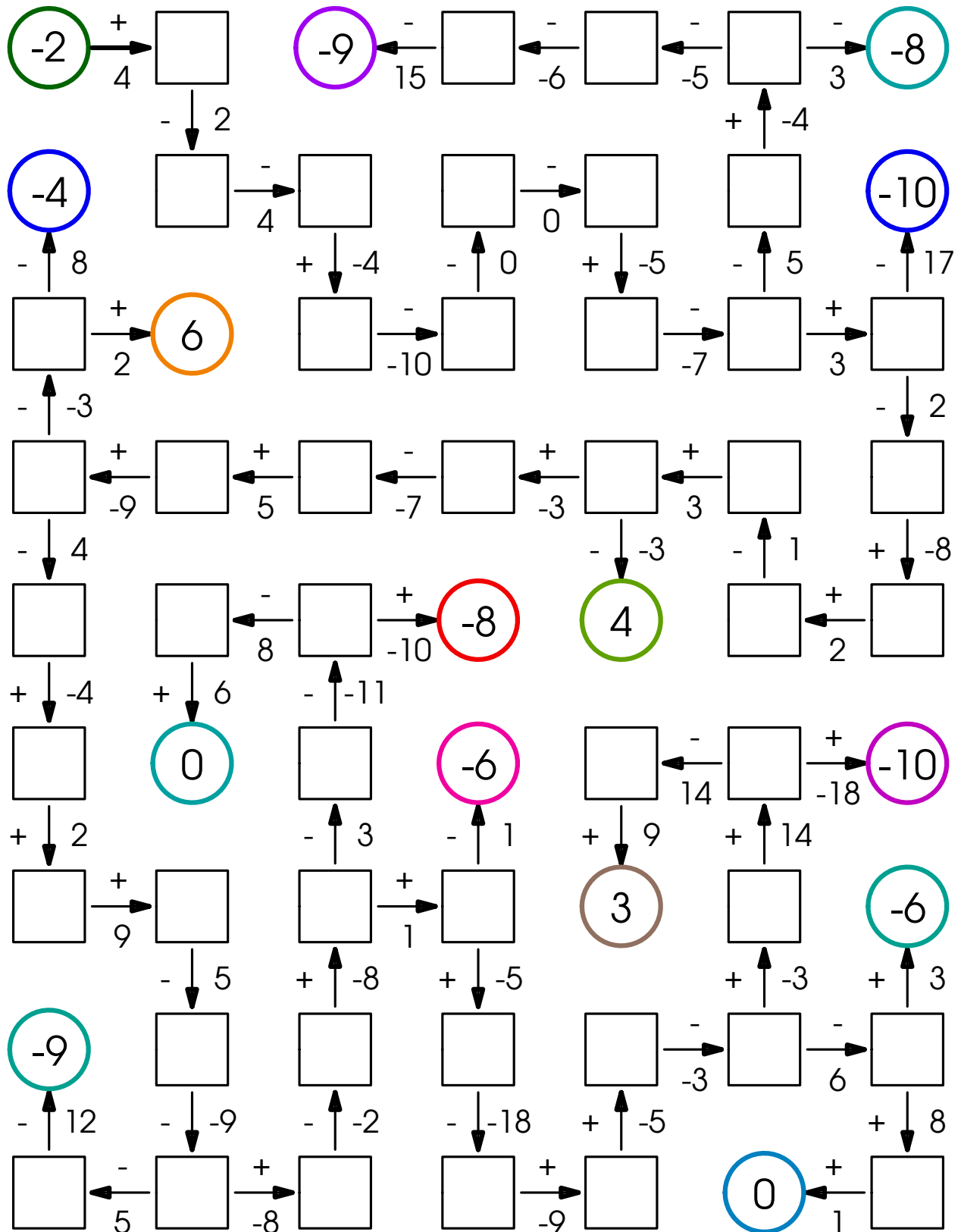


# Laberinto de Negativos 32

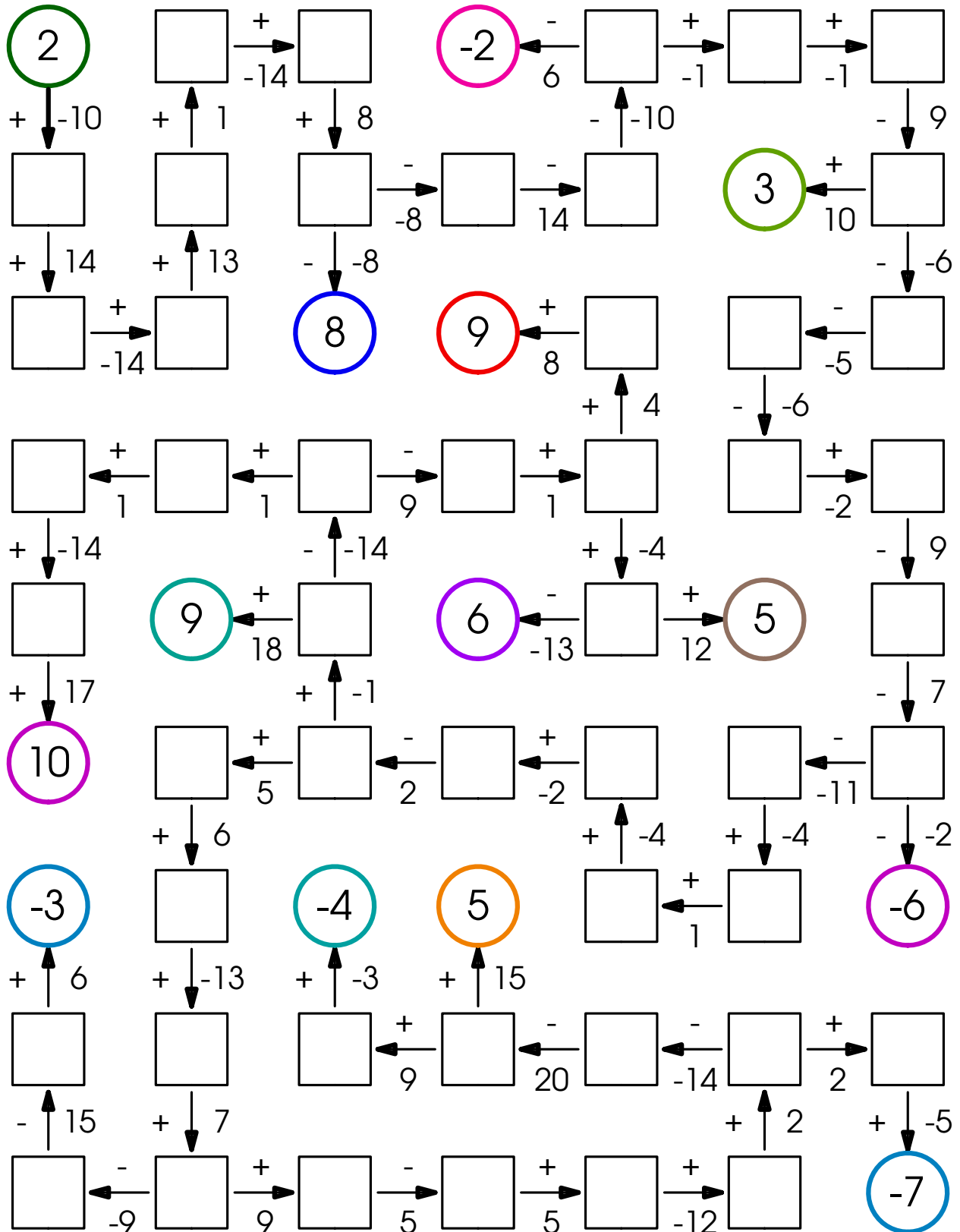




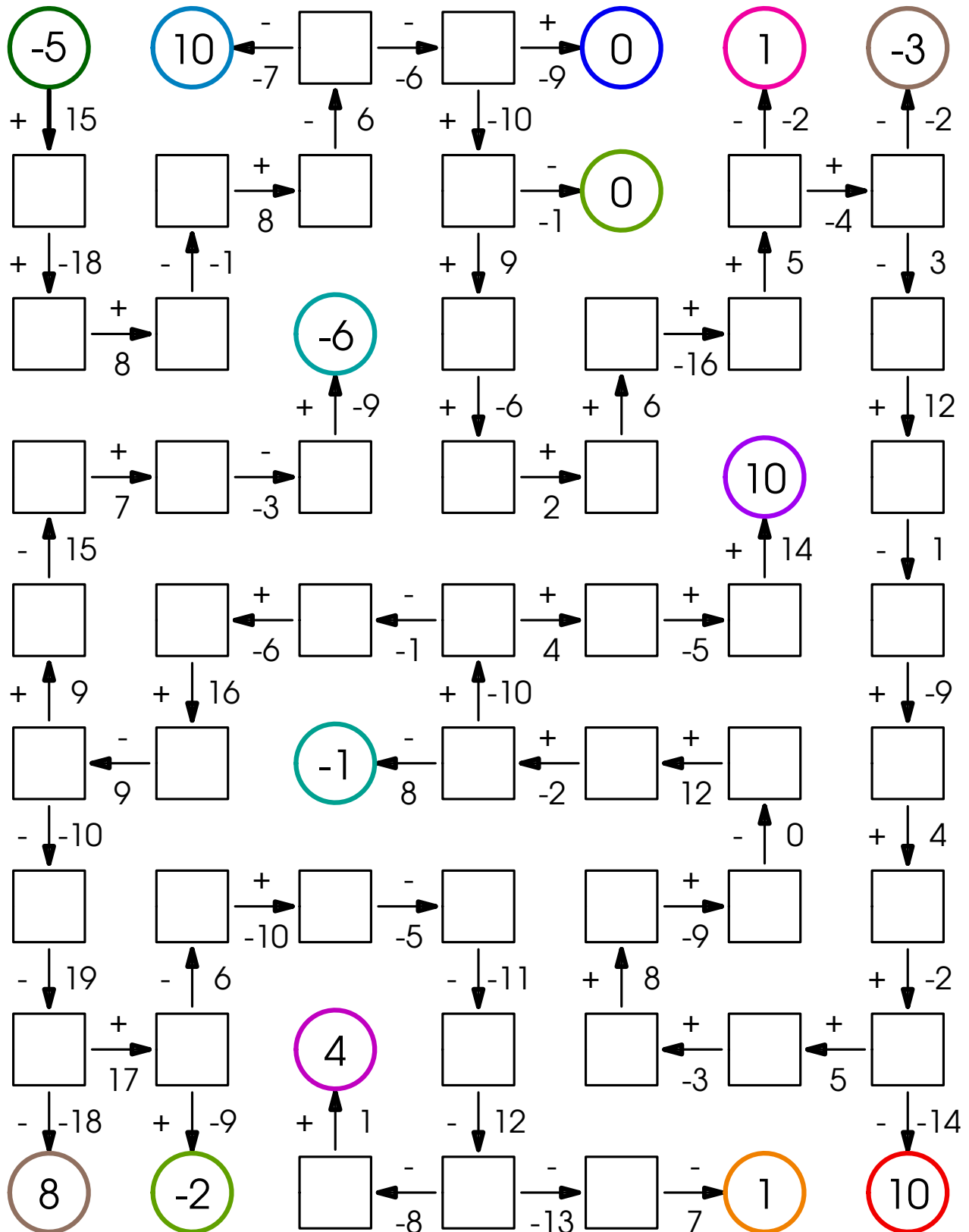
# Laberinto de Negativos 33



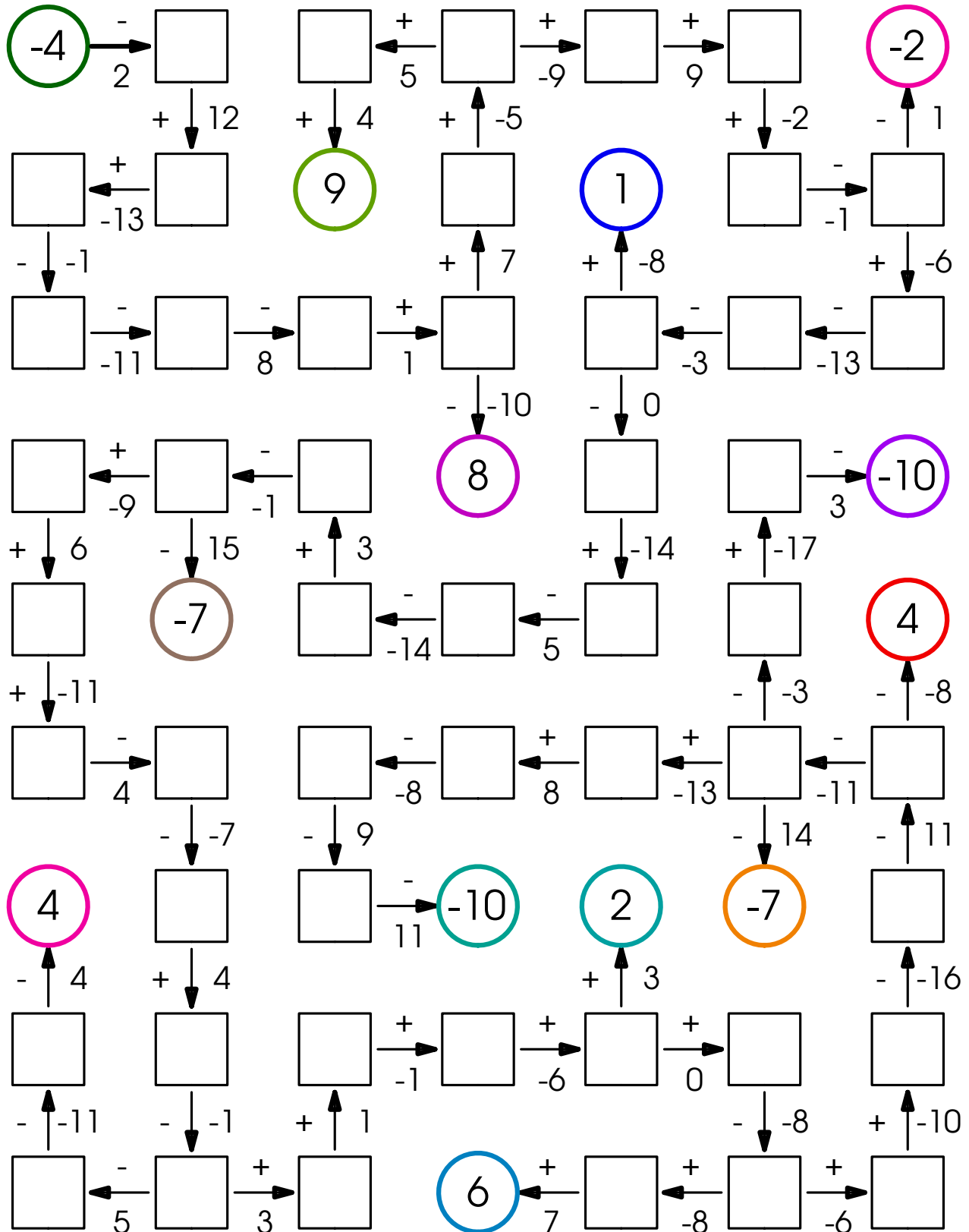
# Laberinto de Negativos 34



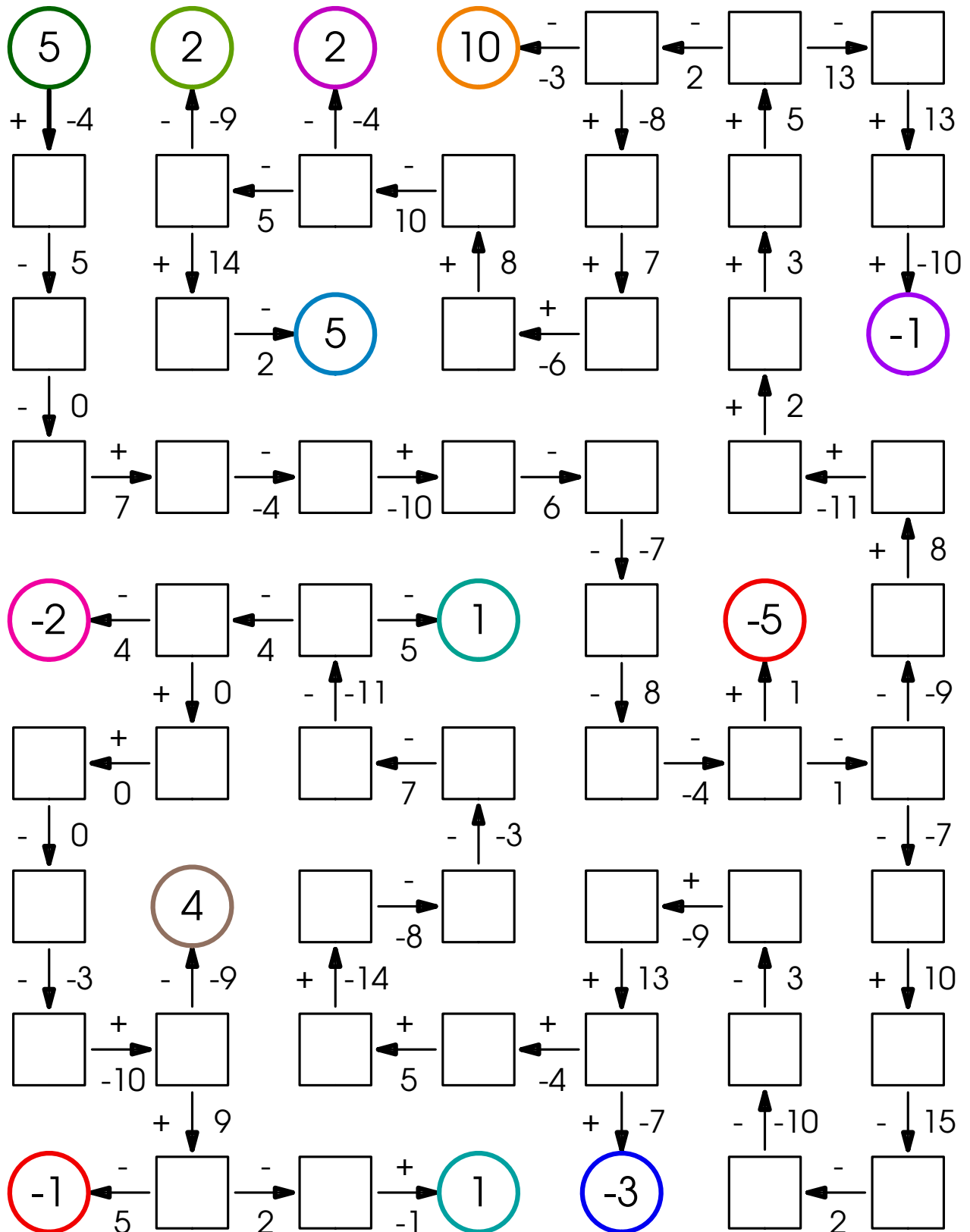
# Laberinto de Negativos 35



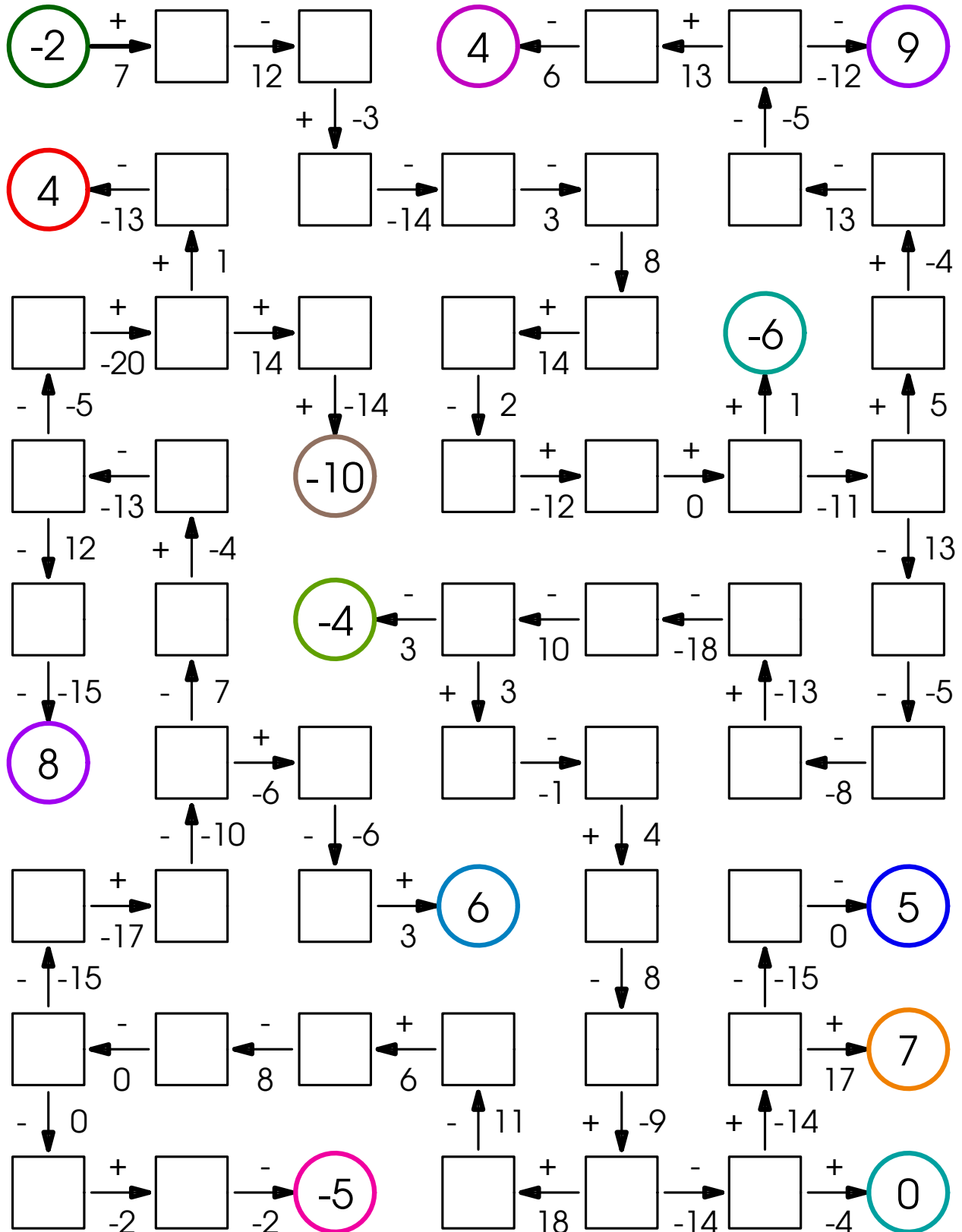
# Laberinto de Negativos 36



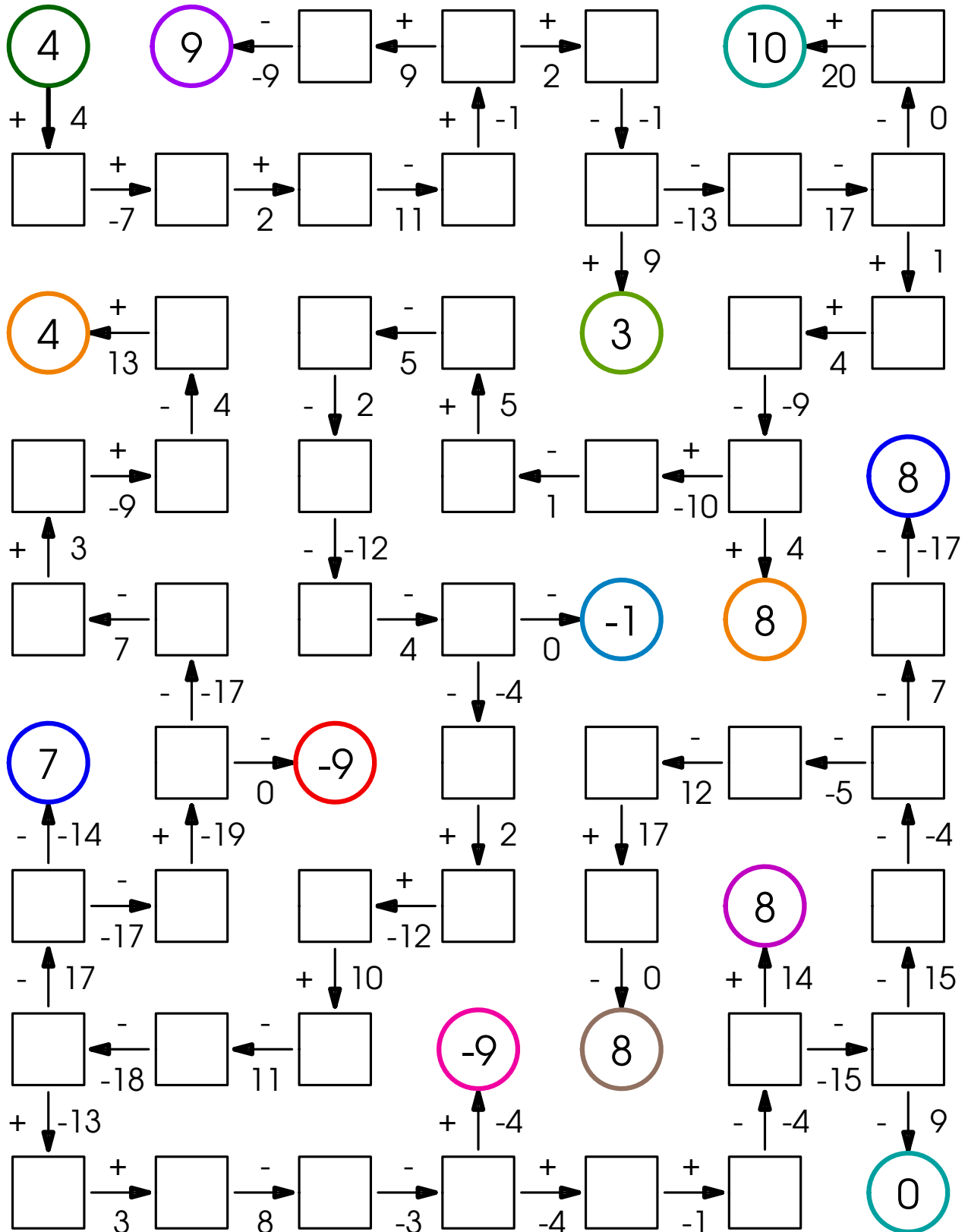
# Laberinto de Negativos 37



# Laberinto de Negativos 38



# Laberinto de Negativos 39



# Laberinto de Negativos 40

